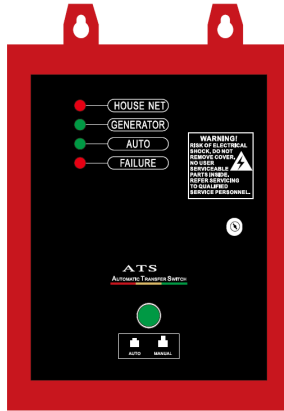


# ATS BOX OPERATION MANUAL



## 1.Introduction

Dear respectful users:

welcome to use the automatic transfer control system of generator set developed by our company.(below say "ATS" in short).Please read carefully the relative Manual before using including every specifics of the manual to make sure you can use this type of products very easily.

This series ATS products mainly applies as a standby power supply. It functions when external power network blacks out, and the controller engages the Gen-set automatically in 2-6 seconds and continues to supply power for the user's loads. When the external power source recovers, the controller stops the Gen-set and switches the user's loads to external power network.

The gen-set adopt single-chip computer as the core of control system, using digital to monitor the state of gen-sets and achieve the whole process of generator automated working. Mainly used in radar units, posts, camps, posts and telecommunications, finance, hospitals and the user who need power supply quickly after power failure.

## 2. ATS operation steps

**Preparation:** Use 5 cores of cable connecting lines to connect the ATS with control panel, and note to push the switch of Electric door lock in "OFF" gear on the control panel.

### (1) AUTO setting

Pressing **AUTO** button and **AUTO** indicator lamp is lighting, now the ATS operating system is at the state of automatic inspection.

## **(2) Running**

When the ATS is running, the default of supply power is used by city power (HOUSE NET indicator lamp is lighting). If the city power system fails to supply power, HOUSE NET indicator lamp goes out, ATS will start the generator in 2 seconds. After start successful and warm up 5 seconds, ATS automatically switch to generator supply power, and the GENERATOR indicator lamp is lighting; If city power restore to supply power over 10 seconds, HOUSE NET indicator lamp is lighting, ATS automatically switch to city power supply, the generator will stop after 5 seconds at the state of no-load. GENERATOR indicator lamp goes out.

## **(3) Ternary cycle start protection**

If the generator starts failure because of low temperature or other reasons, the ATS control system will take a ternary cycle start protection. The generator will first start in 3 seconds, If fail to start first will enter the second start after 5 seconds, If fail again will enter the third start after 5 seconds, If three time all fail to start, the generator will not start again, and **FAILURE** indicator lamp is lighting. If need to cancel fault alarm, please press the **Autotransfer button** to dose.

## **(4) Generator shutting**

If city power restore to supply power over 10 seconds, HOUSE NET indicator lamp is lighting, ATS automatically switch to city power supply, the generator will stop after 5 seconds at the state of no-load. **GENERATOR** indicator lamp goes out.

To stop the generator at the state of **AUTO** mode, please put the switch to **MANUAL**, the generator will stop at once.

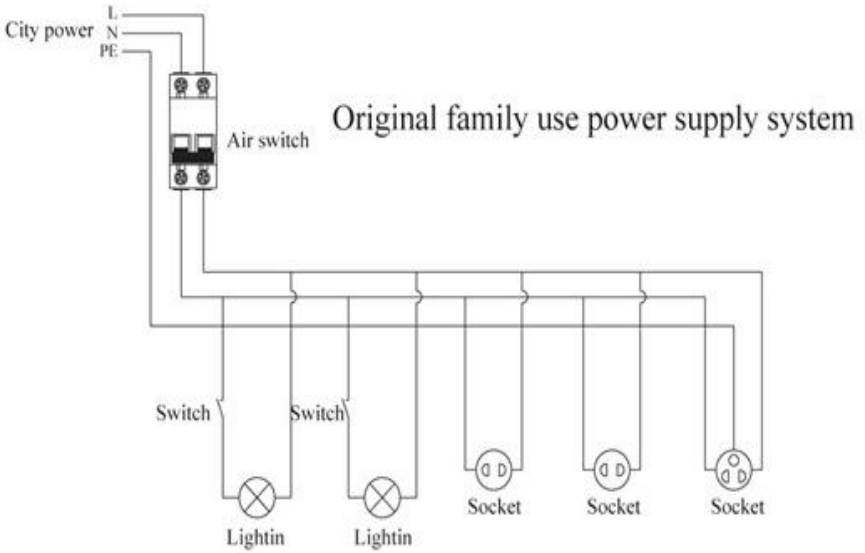
## **(5) ATS automatic throttle control:**

When the generator is running, ATS will automatically open the Throttle controller; After successfully started, ATS will automatically close the throttle controller.

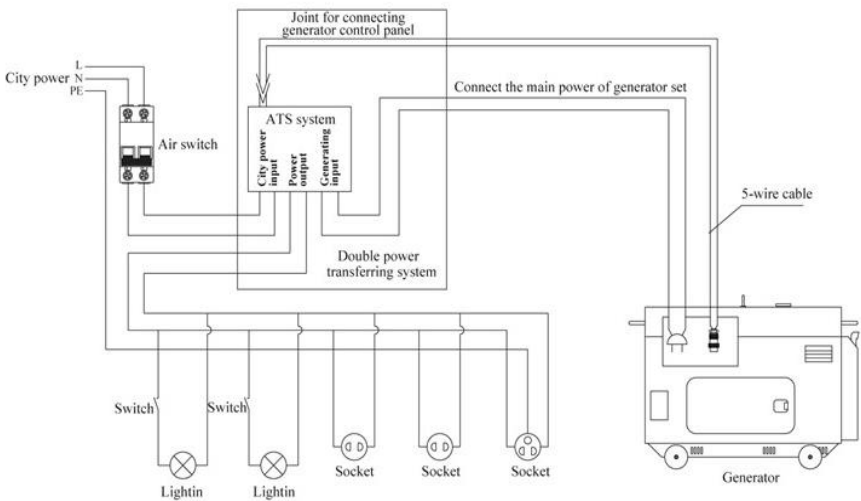
## **3. Battery maintenance equipment**

In the inside of the battery with constant current and floating devices, in the state of city power (Voltage 90 ~ 250V), the organizations may charge the constant-current on the battery (charge current 2A), when the battery is fully charged, the charge is controlled by constant-current charge switch into floating charging to compensate for the loss of power to ensure that the batteries have sufficient power unit can be activated at any time.

#### 4. Wire diagram of ATS input power system



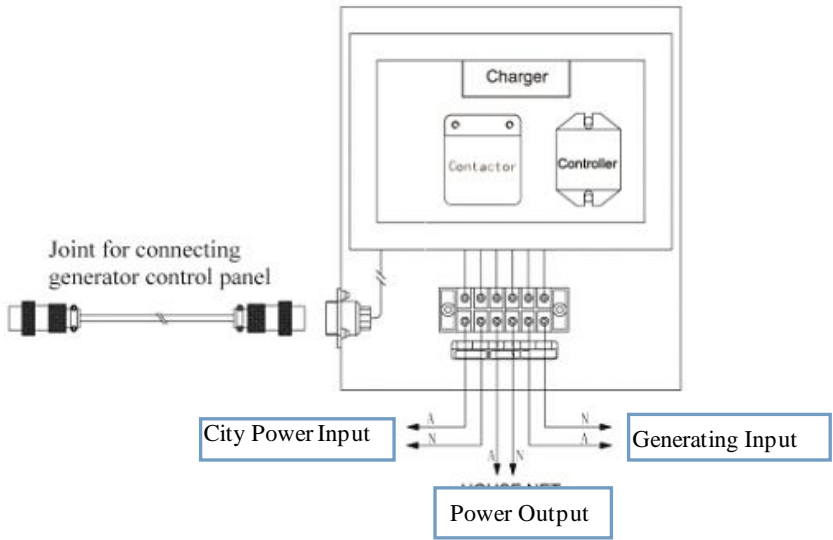
#### Access ATS system



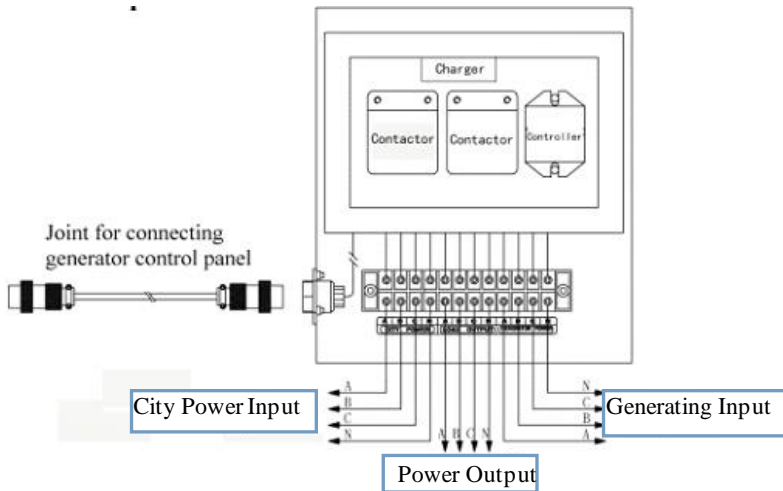
## 5. Connecting cables of ATS

### 1. Wire diagram of wall hanging box

#### 1-1 Single phase, single voltage



#### 1-2 Three phase, dual voltage



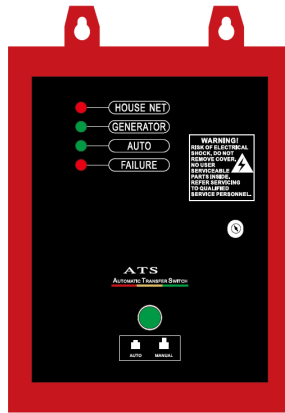
## 6. Technical Data:

Operating Voltage	DC 8~15V
Contactor Rated Current	Single phase: 220V/25A (5KW Generator) Single phase: 220V/50A(10KW Generator) Three phase: 380V/25A (5~10KW Generator)
Inside Charger	Input Voltage: AC 90~250V Output Voltage: DC 13.8V (±2%) Charge Current: 1A
Dimensions (mm)	370*300*160 mm
Circular Connector	6 cores of chroming Circular Connector
Connecting Line Length	1.5m
Operating Temperature Range	(-25~80)°C
Storage Condition	(-15~60)°C
Inside Diameter Of Wire	2.5mm <sup>2</sup> (Single phase, Three phase 5KW Generator) 4mm <sup>2</sup> (Three phase 10KW Generator) 6mm <sup>2</sup> (Single phase 10KW Generator)

## 7. Notice

- (1) When choosing an ATS box, power shall be matched;
- (2) ATS output shall not be connected with city power directly.
- (3) In order to ensure safety, ATS must be connected with city power through air circuit breaker.
- (4) Please use AUTO ATS function when the electric start system of the generator is working normally.
- (5) Remember to put the "ENGINE SWITCH" in "OFF" on the control panel for diesel generators and "ON" for the gasoline generators.
- (6) Remember to put the "Air break Switch" in "ON" on the control panel.
- (7) Equipment must be placed in the ventilation, drying, to avoid high temperature, high humidity or shaking areas.
- (8) Do not remove cover due to risk of electrical shock. Be sure to turn to qualified service person.

# MANUALE OPERATIVO PER QUADRO ATS



## 1. Premessa

Gentili clienti,

Grazie per aver acquistato il sistema di commutazione automatica (di seguito “ATS”) realizzato dalla nostra azienda. Per la vostra sicurezza e per garantire un corretto e facile utilizzo del prodotto, vi preghiamo di leggere attentamente il presente manuale.

In genere, i sistemi ATS fungono da sorgente di energia di emergenza. Si attivano in caso d’interruzione della rete esterna, attivando automaticamente il gruppo elettrogeno in 2-6 secondi e continuando ad alimentare ininterrottamente i carichi richiesti dall’utente. Al ripristino della rete esterna, il sistema arresta il gruppo elettrogeno ed effettua nuovamente il passaggio dalla fonte di energia di emergenza alla rete esterna.

Il gruppo elettrogeno è dotato di un microprocessore centralizzato che monitora lo stato del gruppo elettrogeno stesso e ne controlla il funzionamento automatico. Il sistema è impiegato in diversi settori, quali poste e telecomunicazioni, finanza, ospedali e dovunque ci sia la necessità di avere immediatamente un’erogazione di energia in caso di black-out.

## 2. Funzionamento dell’ATS

**Preparazione: collegare il quadro ATS al pannello di comando mediante il cavo a 6 poli e impostare il selettore del pannello su “OFF”.**

### (1) AUTOMATICO

Premendo il pulsante **AUTO**, l’indicatore luminoso **AUTO** si accende e il dispositivo opera in modalità automatica.

## (2) Marcia

Quando l'ATS è in funzione, viene utilizzata l'alimentazione della rete pubblica (l'indicatore HOUSE NET si accende). In mancanza della rete pubblica, l'indicatore HOUSE NET si spegne, e il quadro ATS avvia il segnale di accensione al gruppo elettrogeno in 2 secondi. Dopo l'avviamento ed un riscaldamento di 5 secondi, l'ATS esegue il trasferimento automatico al gruppo elettrogeno. L'indicatore GENERATOR si accende. Se la rete pubblica viene ripristinata e riesce ad erogare energia per oltre 10 secondi, la luce HOUSE NET si accende, il sistema ATS si collega automaticamente alla rete pubblica, e il gruppo elettrogeno si spegne dopo 5 secondi, impostandosi nella modalità no-load (senza carico). Il pulsante luminoso **GENERATOR** si spegne.

## (3) Avvio ciclo ternario di protezione

Se il gruppo elettrogeno non riesce ad avviarsi a causa delle temperature troppo basse o per altre ragioni, il sistema di controllo dell'ATS avvierà un ciclo ternario di protezione. Il gruppo elettrogeno cercherà di avviarsi in 3 secondi, se non si accende, dopo 5 secondi cercherà di avviarsi una seconda volta, se ancora non si accende, il gruppo elettrogeno non si avvierà e la luce **FAILURE** (errore) si accenderà. Per resettare l'errore, premere il tasto **Auto transfer**.

## (4) Spegnimento del gruppo elettrogeno

Se la rete pubblica viene ripristinata e riesce ad erogare energia per oltre 10 secondi, la luce HOUSE NET si accende, il sistema ATS si collega automaticamente alla rete pubblica, e il gruppo elettrogeno si spegne dopo 5 secondi, impostandosi nella modalità no-load (senza carico). Il pulsante luminoso **GENERATOR** si spegne.

Per arrestare il gruppo elettrogeno in modalità **AUTO**, impostare il selettore su **MANUAL**, il gruppo elettrogeno si arresta immediatamente.

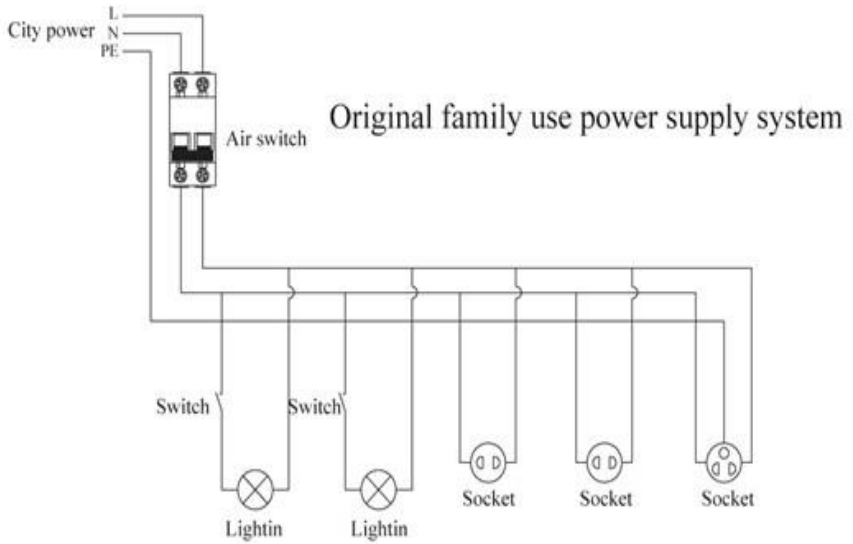
## (5) Interruttore regolatore della valvola a farfalla dell'ATS:

Quando il gruppo elettrogeno è in funzione, il sistema ATS aprirà automaticamente un regolatore della valvola a farfalla; una volta avviato, il sistema ATS chiuderà il regolatore automaticamente.

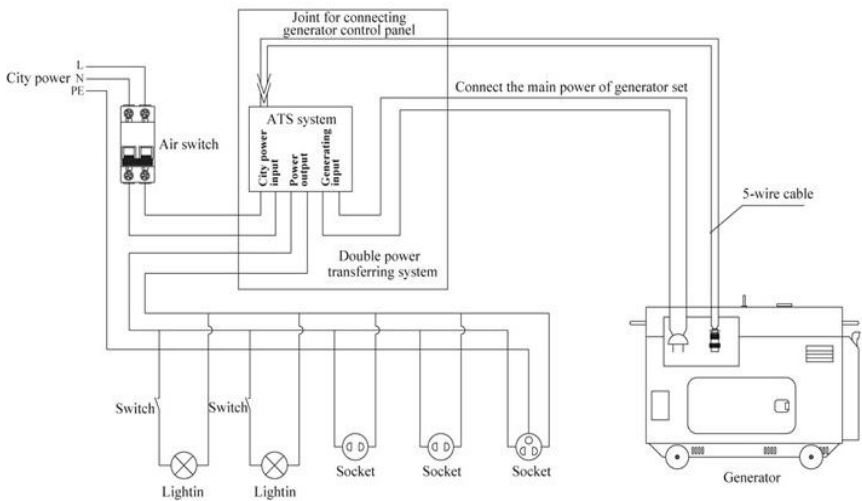
## 3. Batterie

Le batterie possono essere alimentate a corrente continua a tensione fluttuante quando è presente la rete pubblica (tensione 90 - 250V). In questo caso è possibile caricare la batteria in corrente continua (2A). Il caricabatteria è dotato di un interruttore che passa automaticamente alla carica flottante quando la batteria è completamente carica, per compensare la perdita di potenza e garantire sempre la potenza sufficiente per consentire l'attivazione in qualsiasi momento.

#### 4. Schema elettrico ATS



#### Accesso al sistema ATS

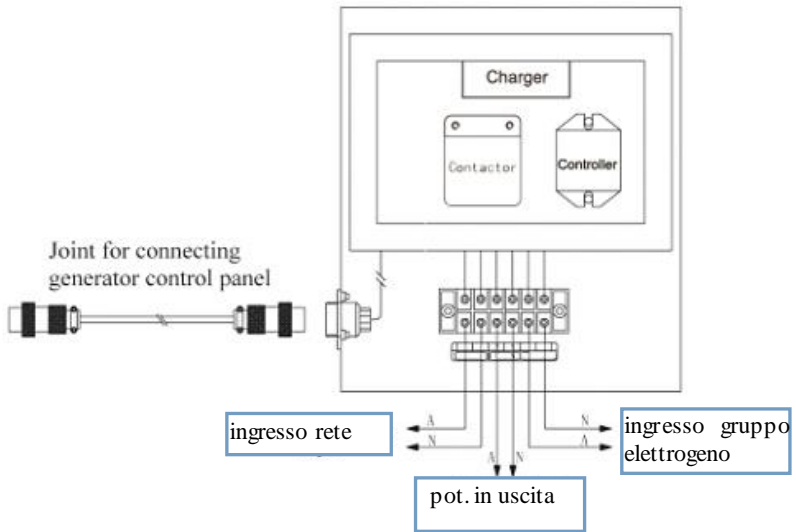




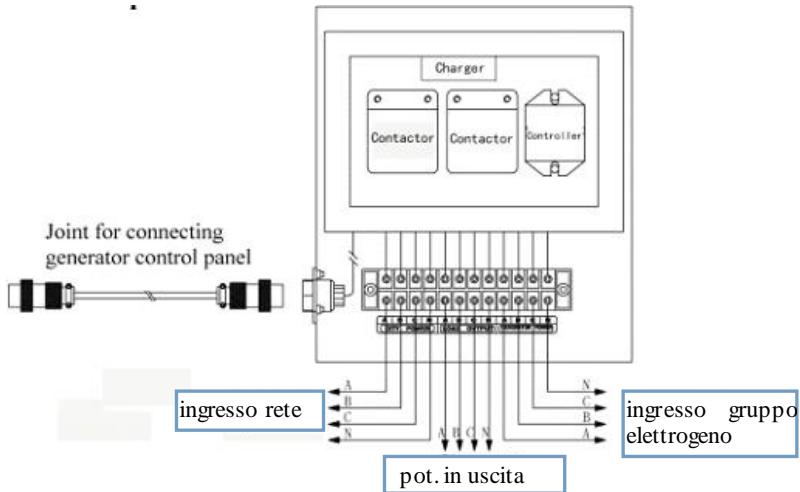
## 5. Collegamento del sistema ATS

### 1. Schema elettrico di quadro montato a muro

#### 1-1 Monofase, singola tensione



#### 1-2 Trifase, doppia tensione



## 6. Dati tecnici:

Tensione di lavoro	DC 8~15V
Corrente nominale contattore	monofase: 220V/25A (Gruppo elettrogeno da 5KW) monofase: 220V/50A(Gruppo elettrogeno da 10KW) trifase: 380V/25A (Gruppo elettrogeno da 5~10KW)
Carica batterie	tensione in entrata: AC 90~250V tensione in uscita: DC 13.8V (±2%) corrente di ricarica: 1A
Dimensioni (mm)	370*300*160 mm
Connettore circolare	Connettore circolare a 6 poli con rivestimento cromato
Lunghezza cavo	8m
Temperatura di lavoro	(-25~80)°C
Condizioni di stoccaggio	(-15~60)°C
Sezione cavi	2.5mm <sup>2</sup> ( monofase, trifase Gruppo elettrogeno 5KW) 4mm <sup>2</sup> ( trifase Gruppo elettrogeno 10KW) 6mm <sup>2</sup> ( monofase Gruppo elettrogeno 10KW)

## 7. Note

- (1) Nella scelta del quadro ATS, verificare che la potenza sia la stessa;
- (2) Non collegare l'ATS direttamente alla rete pubblica.
- (3) Per motivi di sicurezza, il sistema ATS deve essere collegato alla rete pubblica tramite interruttori di protezione.
- (4) Utilizzare la funzione ATS AUTO durante il normale funzionamento del sistema di avvio elettrico del gruppo elettrogeno.
- (5) Impostare l'interruttore del motore "ENGINE SWITCH" sul pannello di comando su "OFF" per i gruppi elettrogeni diesel e su "ON" per i gruppi elettrogeni a benzina.
- (6) Impostare l'interruttore "Air break Switch" sul pannello di comando su "ON".
- (7) Tenere l'impianto in un'area ben ventilata, secca, lontano dalle alte temperature, umidità o vibrazioni.
- (8) Non rimuovere le coperture di protezioni per evitare il rischio di folgorazione. Rivolgersi sempre ad un tecnico qualificato.

# CUADRO ATS – MANUAL OPERATIVO



## 1. Premisa

Estimado Cliente:

Gracias por haber elegido un sistema de conmutación automática (de aquí en más, “ATS”) de nuestra producción. Por su seguridad, le rogamos leer atentamente este Manual de Instrucciones, que le ayudará incluso a usar el producto que ha adquirido fácil y correctamente.

Como regla general, los sistemas ATS se comportan como fuente de energía de emergencia, activándose en caso de interrupción de la red externa. En efecto, el grupo electrógeno se activa automáticamente en un tiempo de respuesta que varía entre 2 y 6 segundos para alimentar las cargas conectadas al circuito del usuario de forma ininterrumpida. Ante el retorno a las condiciones de servicio normal de la red externa, el sistema para el grupo electrógeno y conmuta desde la fuente de emergencia a la red.

Además de monitorear el estado del grupo electrógeno, el microprocesador centralizado incorporado al mismo se encarga de controlar su funcionamiento automático. Este sistema encuentra aplicación en variados sectores, como correos y telecomunicaciones, financiero, hospitales y toda actividad que requiera una alimentación inmediata de energía ante cortes de energía.

## 2. Funcionamiento del ATS

**Instalación:** Conecte su cuadro ATS al panel de control con el cable de 6 polos y lleve el selector del panel a la posición “OFF”.

### (1) AUTOMÁTICO

Presione **AUTO**: se enciende el piloto **AUTO** y el dispositivo opera en modo automático.

## **(2) Servicio**

Mientras el ATS funciona, se usa la energía de la red de distribución pública (piloto "HOUSE NET" encendido). Ante un corte de energía, el piloto "HOUSE NET" se apaga y el cuadro ATS envía la señal "Start" (puesta en marcha) al grupo electrógeno en 2 segundos. Tras la puesta en marcha efectiva y un tiempo de calentamiento de 5 segundos, el ATS conmuta automáticamente al grupo electrógeno (se enciende el piloto "GENERATOR" para indicar esta condición). Apenas se soluciona el problema de la red de distribución pública, y siempre que la misma logre suministrar energía durante un tiempo mayor a los 10 segundos, se enciende el piloto "HOUSE NET": el sistema ATS se conecta automáticamente a la red, transcurridos 5 segundos se apaga el grupo electrógeno que asume el estado "no-load" (sin carga conectada) y el piloto "GENERATOR" se apaga.

## **(3) Activación del ciclo ternario de protección**

Si debido a una temperatura excesivamente baja o cualquier otro motivo el grupo electrógeno no se pone en marcha, el sistema de control del ATS activa un ciclo ternario de protección. El grupo electrógeno intenta así ponerse en marcha en 3 segundos. Si no logra activarse en este tiempo, espera 5 segundos y vuelve a intentar. Si nuevamente el intento resulta fallido, el grupo electrógeno no se pondrá en marcha y se encenderá el piloto "FAILURE" (error). Para resetear el error presione "Auto transfer".

## **(4) Apagado del grupo electrógeno**

Apenas se soluciona el problema de la red de distribución pública, y siempre que la misma logre suministrar energía durante un tiempo mayor a los 10 segundos, se enciende el piloto "HOUSE NET": el sistema ATS se conecta automáticamente a la red, transcurridos 5 segundos se apaga el grupo electrógeno que asume el estado "no-load" (sin carga conectada) y el piloto "GENERATOR" se apaga.

Para parar el grupo electrógeno que se encuentra en modo **AUTO** lleve el selector a **MANUAL**: el grupo electrógeno se para inmediatamente.

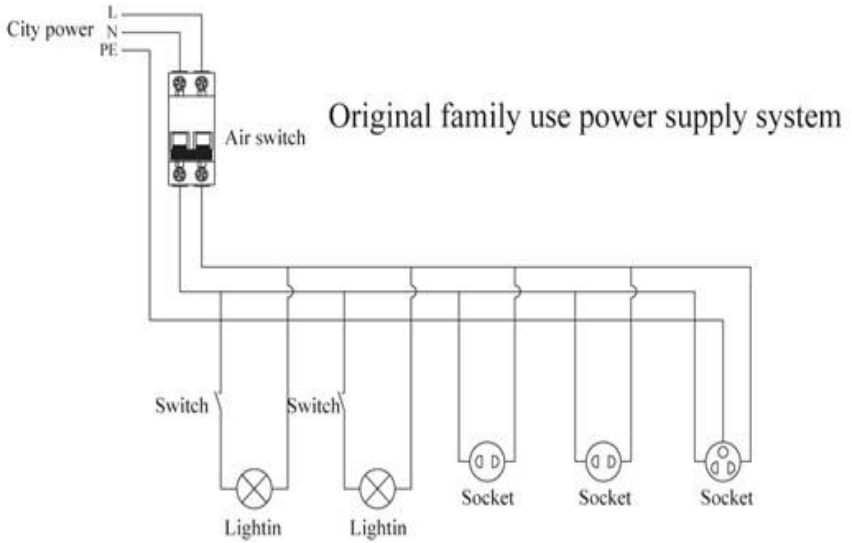
## **(5) Interruptor regulador de la válvula mariposa del ATS**

Durante el transitorio de puesta en marcha del grupo electrógeno, el sistema ATS abre automáticamente el regulador de la válvula mariposa. Apenas el grupo electrógeno resulta en servicio, el ATS cierra el regulador automáticamente.

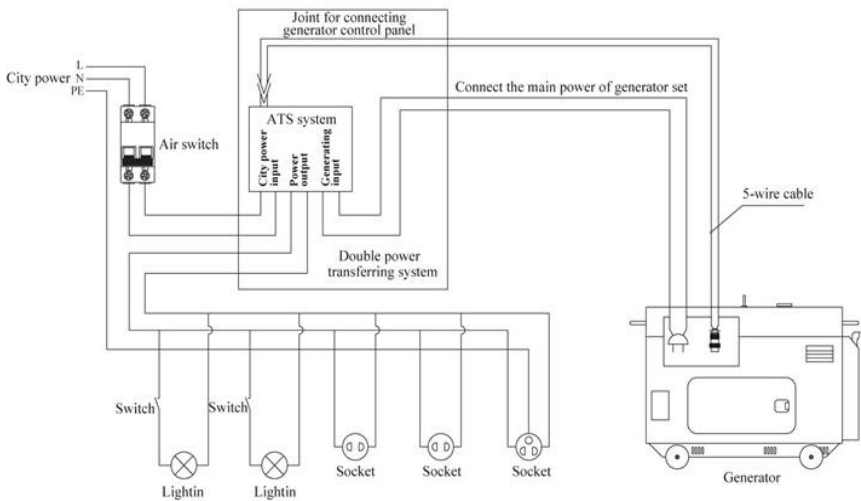
## **3. Baterías**

Las baterías pueden alimentarse con corriente continua a tensión variable en caso de energía de red de distribución pública (90 - 250 V). Puede cargarse la batería en continua (2 A) en estas condiciones. El interruptor del cargador de baterías conmuta automáticamente a carga flotante ante el 100% de carga para compensar pérdidas de potencia, garantizando siempre una potencia suficiente para la activación necesaria en cualquier momento.

#### 4. Diagrama eléctrico ATS



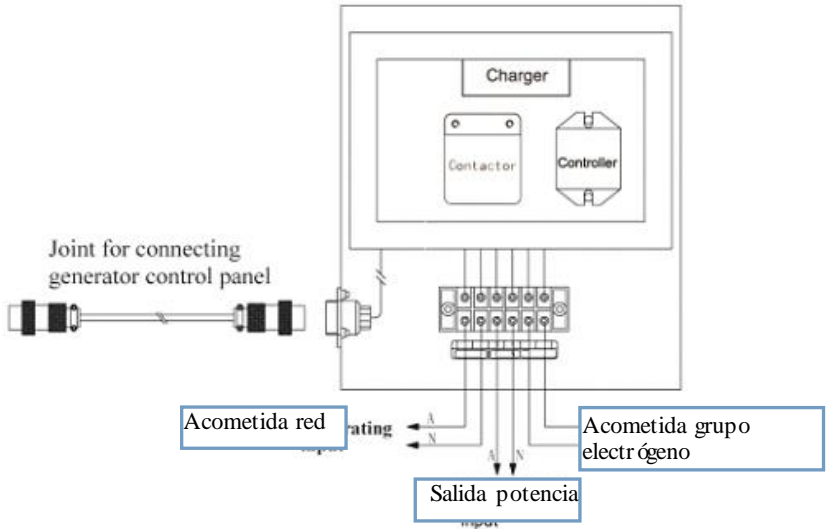
#### Acceso a sistema ATS



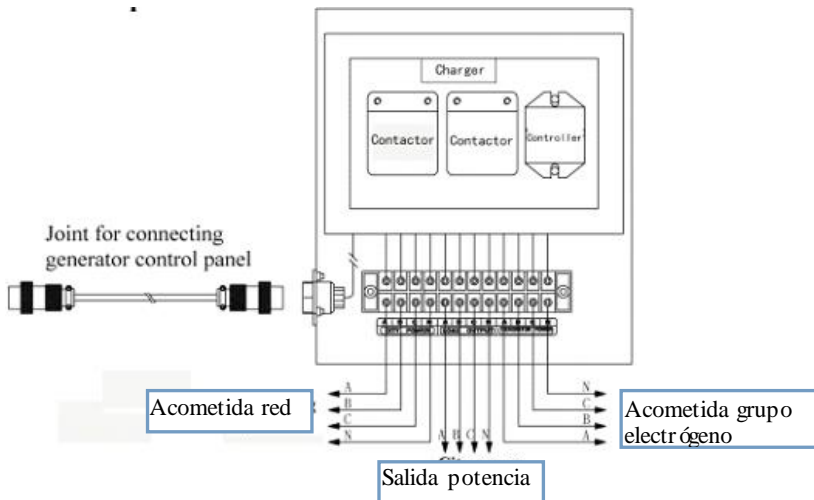
## 5. Conexión del sistema ATS

### 1. Diagrama eléctrico del cuadro a pared

#### 1-1 Monofásico / Tensión única



#### 1-2 Trifásico / Doble Tensión



## 6. Especificaciones

Tensión servicio	DC 8~15V
Corriente nominal contactor	monofásica: 220V/25A (grupo electrógeno de 5 kW) monofásica: 220V/50 <sup>a</sup> (grupo electrógeno de 10 kW) trifásica: 380V/25A ( grupo electrógeno de 5~10 kW)
Carga baterías	tensión entrada: AC 90~250V tensión salida: DC 13.8V (±2%) corriente de carga: 1A
Dimensiones (mm)	370x300x160 mm
Conector circular	Conector circular de 6 polos con revestimiento cromado
Longitud cable	8 m
Temperatura servicio	(-25~80)°C
Condiciones almacenamiento	(-15~60)°C
Sección cables	2.5 mm <sup>2</sup> ( monofásica, trifásica grupo electrógeno 5 kW) 4 mm <sup>2</sup> ( trifásica grupo electrógeno 10 kW) 6 mm <sup>2</sup> ( monofásica grupo electrógeno 10 kW)

## 7. Consideraciones importantes

(1) Asegúrese de la correspondencia de la potencia al elegir el cuadro ATS.

(2) No conecte el ATS directamente a la red de distribución pública.

(3) Por motivos relativos a la seguridad, el sistema ATS debe conectarse a la red de distribución pública a través de interruptores de protección.

(4) Usar la función “ATS AUTO” durante el funcionamiento normal del sistema de activación eléctrico del grupo electrógeno.

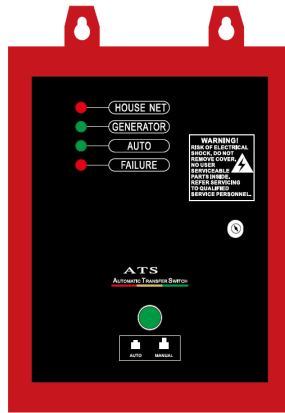
(5) Llevar el interruptor de motor “ENGINE SWITCH” del panel de control a la posición “OFF” en caso de grupos electrógenos *diésel* y a “ON” para grupos a bencina.

(6) Llevar el interruptor “Air Break Switch” del panel de control a “ON”.

(7) Mantener el sistema en una zona bien ventilada, alejado de fuentes de altas temperaturas y/o vibraciones y de la humedad.

(8) No quitar las cubiertas de protección para evitar descargas eléctricas / electrocución. Solicite siempre la asistencia de un técnico competente especializado.

# MANUEL D'UTILISATION DU TABLEAU ATS



## 1. Préface

Chers clients,

Merci d'avoir choisi le système de commutation automatique (d'après "ATS") produit par notre entreprise. Pour votre sécurité et afin d'assurer un bon et facile usage du produit, nous vous prions de lire attentivement le présent manuel.

En général, les systèmes ATS servent de source d'énergie d'urgence. Ils s'activent en cas d'interruption du réseau externe et déclenchent automatiquement le groupe électrogène en 2-6 secondes en continuant à fournir sans interruption les charges requises par l'utilisateur. Au rétablissement du réseau externe, le système arrête le groupe électrogène et effectue le passage de la source d'énergie d'urgence au réseau externe.

Le groupe électrogène est doté d'un microprocesseur centralisé qui surveille l'état du groupe électrogène et en contrôle le fonctionnement automatique. Le système est employé dans divers secteurs, comme la Poste et les télécommunications, les services financiers, les hôpitaux et partout où il s'avère nécessaire d'avoir immédiatement une alimentation en énergie en cas de blackout.

## 2. Fonctionnement de l'ATS

**Préparation: raccorder le tableau ATS au panneau de commande via le câble à 6 pôles et configurer le sélecteur du panneau sur "OFF".**

### (1) AUTOMATIQUE

En appuyant sur le bouton **AUTO**, l'indicateur lumineux **AUTO** s'allume et le dispositif fonctionne en mode automatique.



## (2) Marche

Lorsque l'ATS est en fonction, c'est l'alimentation du réseau public qui est utilisée (l'indicateur HOUSE NET s'allume). Lorsque le réseau public n'est plus accessible, l'indicateur HOUSE NET s'éteint et le tableau ATS dédenche le signal d'allumage du groupe électrogène en 2 secondes. Après le dédenchement et un préchauffage de 5 secondes, l'ATS effectue le passage automatique au groupe électrogène. L'indicateur GENERATOR s'allume. Si le réseau public est rétabli et distribue l'énergie pendant plus de 10 secondes, la lampe HOUSE NET s'allume, le système ATS se connecte automatiquement au réseau public et le groupe électrogène s'éteint après 5 secondes pour aller en mode no-load (pas de charge). Le bouton lumineux GENERATOR s'éteint.

## (3) Démarrage cycle ternaire de protection

Si le groupe électrogène ne réussit pas à démarrer à cause de températures trop faibles ou pour d'autres raisons, le système de contrôle de l'ATS lancera un cycle ternaire de protection. Le groupe électrogène essaiera de démarrer en 3 secondes. S'il ne s'allume pas après 5 secondes, il essaiera une deuxième fois de démarrer et s'il ne réussit toujours pas à s'allumer, le groupe électrogène ne démarrera pas et la lumière FAILURE (erreur) s'allumera. Pour réinitialiser l'erreur, il faut appuyer sur la touche **Auto transfer**.

## (4) Extinction du groupe électrogène

Si le réseau public est rétabli et distribue l'énergie pendant plus de 10 secondes, la lampe HOUSE NET s'allume, le système ATS se connecte automatiquement au réseau public et le groupe électrogène s'éteint après 5 secondes pour aller en mode no-load (pas de charge). Le bouton lumineux GENERATOR s'éteint.

Pour arrêter le groupe électrogène en mode **AUTO**, il faut configurer le sélecteur sur **MANUAL**; le groupe électrogène s'arrête immédiatement.

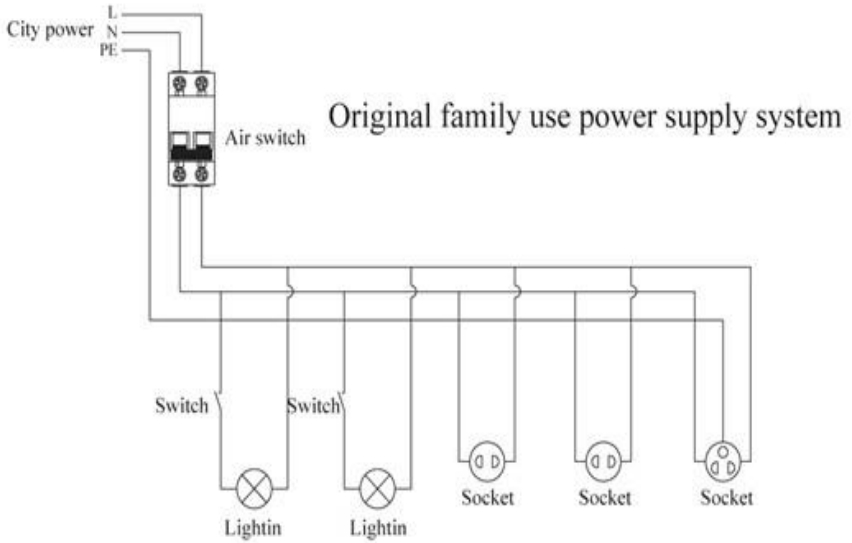
## (5) Interrupteur régulateur de la vanne papillon de l'ATS:

Lorsque le groupe électrogène est en fonction, le système ATS ouvre automatiquement un régulateur de la vanne papillon; une fois qu'il a démarré, le système ATS ferme automatiquement le régulateur.

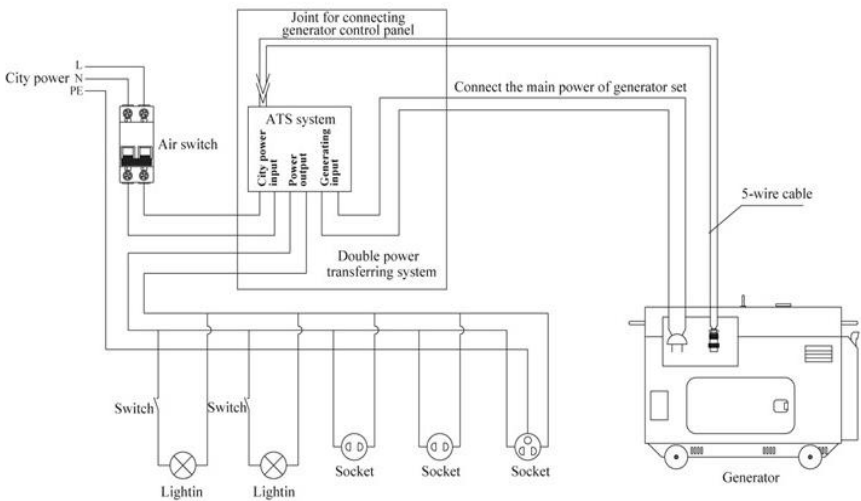
## 3. Batteries

Les batteries peuvent être alimentées en courant continu avec tension flottante lorsque le réseau public est présent (tension 90 - 250V). Dans ce cas de figure, il est possible de charger la batterie en courant continu (2A). Le chargeur de batterie est doté d'un interrupteur qui passe automatiquement à la charge flottante lorsque la batterie est complètement chargée afin de compenser la perte de puissance et assurer toujours la puissance suffisante qui permette le démarrage à tout moment.

#### 4. Schémas électrique ATS



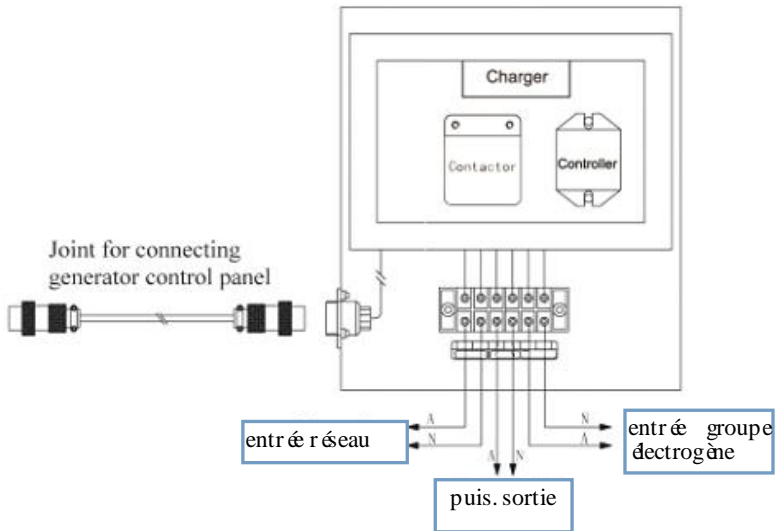
#### Accès au système ATS



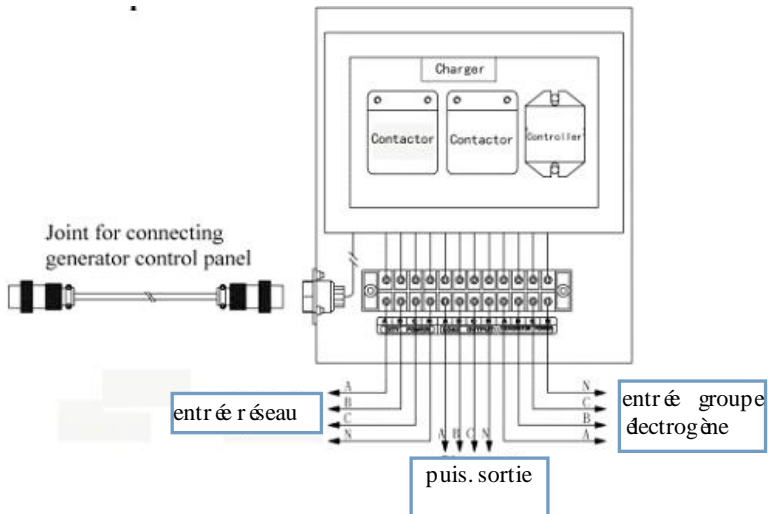
## 5. Raccordement du système ATS

### 1. Schéma électrique du tableau monté au mur

#### 1-1-2 Alimentation monophasée, une tension



#### 1-2-2 Alimentation triphasée, deux tensions



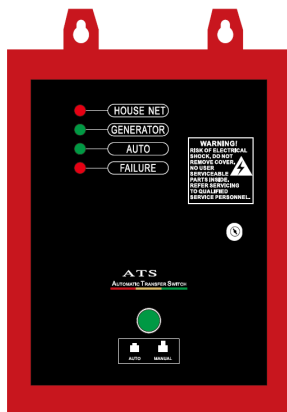
## 6. Données techniques:

Tension de travail	DC 8~15V
Courant nominal contacteur	monophasé: 220V/25A (Groupe électrogène de 5KW) monophasé: 220V/50A (Groupe électrogène de 10KW) triphase: 380V/25A (Groupe électrogène de 5~10KW)
Chargeur de batteries	tension à l'entrée: AC 90~250V tension à la sortie: DC 13.8V (±2%) courant de recharge: 1A
Dimensions (mm)	370*300*160 mm
Connecteur circulaire	Connecteur circulaire à 6 pôles avec revêtement chromé
Longueur câble	8m
Température de travail	(-25~80)□
Conditions de stockage	(-15~60)□
Section câbles	2.5mm <sup>2</sup> (monophasé, triphasé Groupe électrogène 5KW) 4mm <sup>2</sup> (triphase Groupe électrogène 10KW) 6mm <sup>2</sup> (monophasé Groupe électrogène 10KW)

## 7. Notes

- (1) En choisissant le tableau ATS, vérifier que la puissance soit la même.
- (2) Ne pas raccorder l'ATS directement au réseau public.
- (3) Pour des raisons de sécurité, le système ATS sera raccordé au réseau public via des interrupteurs de protection.
- (4) Utiliser la fonction ATS AUTO pendant le fonctionnement normal du système de démarrage électrique du groupe électrogène.
- (5) Configurer l'interrupteur du moteur "ENGINE SWITCH" sur le panneau de commande sur "OFF" pour les groupes électrogènes Diesel ou sur "ON" pour les groupes électrogènes essence.
- (6) Configurer l'interrupteur "Air break Switch" sur le panneau de commande sur "ON".
- (7) Garder l'équipement dans un endroit bien ventilé et sec, à l'abri de hautes températures, de l'humidité et de vibrations.
- (8) Ne pas enlever les capotages de protection pour éviter le risque de fulguration. S'adresser toujours à un technicien qualifié.

# MANUAL OPERACIONAL PARA PAINEL ATS



## 1. Prefácio

Preza do Cliente,

Obrigado para ter adquirido o sistema de comutação automática (em seguida: “ATS”) produzido pela nossa empresa. Para a sua segurança e para garantir o uso correto e fácil do produto, por favor leia cuidadosamente este manual.

Geralmente, os sistemas ATS são usados como fonte de energia de emergência. São ativados em caso de interrupção da energia da rede externa, ativando automaticamente o grupo gerador em 2-6 segundos e continuando a alimentar de forma ininterrupta as cargas utilizadoras. Ao restabelecer a rede externa, o sistema pára o grupo gerador e realiza novamente a comutação da fonte de energia de emergência para a rede externa.

O grupo gerador é provido de um microprocessador central, que monitora o estado do mesmo grupo gerador e controla o funcionamento automático. O sistema é utilizado em vários setores, como correios, telecomunicações, financeiro, hospitais e em qualquer lugar onde haja necessidade de fornecimento imediato de energia em caso de queda.

## 2. Funcionamento do ATS

**Preparação:** ligue o painel ATS ao painel de controle através do cabo de 6 pólos e ponha o interruptor do painel no OFF.

### (1) AUTOMÁTICO

Pressionando o botão **AUTO**, o indicador de luz **AUTO** liga e o dispositivo passa para o modo automático.

### (2) Arranque

Quando o ATS estiver funcionando, é utilizada a alimentação da rede pública (o indicador **HOUSE NET** não liga). Quando a rede pública cair, o indicador **HOUSE NET** desliga e o painel ATS ativa o sinal de ligação para o grupo gerador dentro de 2 segundos. Após o arranque e um aquecimento de 5 segundos, o ATS realiza a transferência automática para o grupo gerador. O indicador **GERADOR** liga. Se a rede pública for restabelecida e conseguir fornecer energia por mais de 10 segundos, a luz **HOUSE NET** liga, o sistema ATS é conectado automaticamente à rede pública e o grupo gerador desliga depois de 5 segundos, no modo *no-load*, ou seja sem carga. O botão de luz **GERADOR** desliga.

### (3) Arranque do ciclo ternário de proteção

Se o grupo gerador não conseguir o arranque por causa de temperaturas baixas demais ou outras razões, o sistema de controle do ATS iniciará um ciclo ternário de proteção. O grupo gerador tenta o arranque em 3 segundos; se não conseguir irá tentar novamente depois de 5 segundos; se ainda não conseguir, o grupo gerador não é arrancado e a luz **FAILURE** (falha) será ligada. Para resetar o erro, pressione o botão **Auto transfer**.

### (4) Desligamento do grupo gerador

Se a rede pública for restabelecida e conseguir fornecer energia por mais de 10 segundos, a luz **HOUSE NET** liga, o sistema ATS é conectado automaticamente à rede pública e o grupo gerador desliga depois de 5 segundos, no modo *no-load*, ou seja sem carga. O botão de luz **GERADOR** desliga.

Para parar o grupo gerador no modo **AUTO**, ponha o interruptor em **MANUAL**; o grupo gerador pára imediatamente.

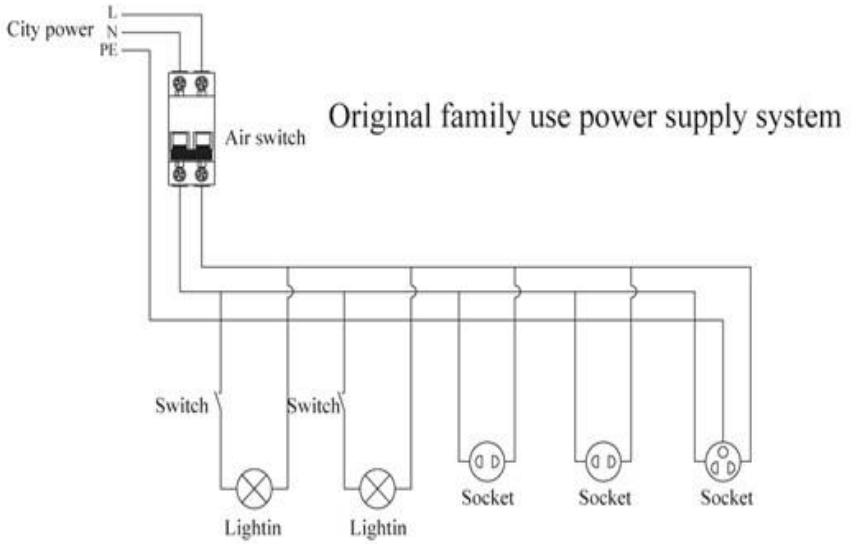
### (5) Interruptor regulador da válvula de borboleta do ATS:

Quando o grupo gerador estiver operando, o sistema ATS abre automaticamente um regulador da válvula de borboleta; depois do arranque, o sistema ATS fecha automaticamente o regulador.

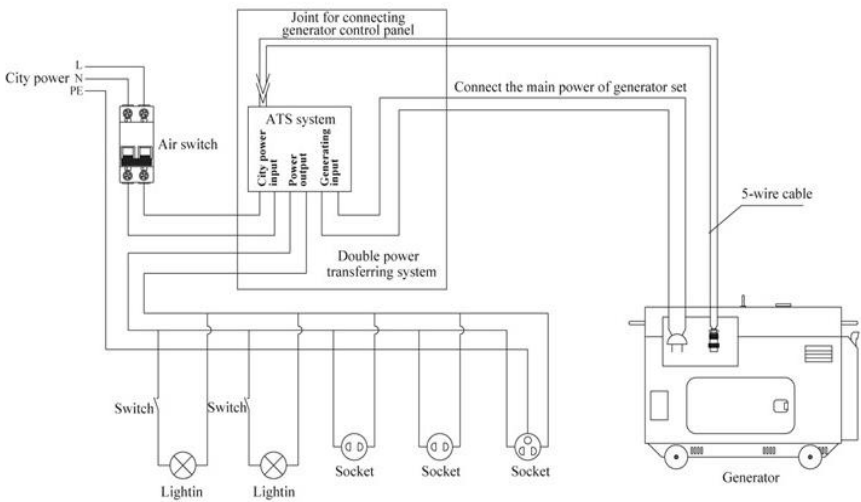
## 3. Baterias

As baterias podem ser alimentadas em corrente contínua com tensão flutuante, quanto a rede pública estiver funcionando (tensão 90 - 250 V). Neste caso é possível carregar a bateria em corrente contínua (2 A). O carregador de bateria é provido de um interruptor que passa automaticamente para a carga flutuante quando a bateria está completamente carregada, para compensar a perda de potência e garantir sempre a potência suficiente para permitir a ativação em qualquer momento.

#### 4. Esquema elétrico ATS



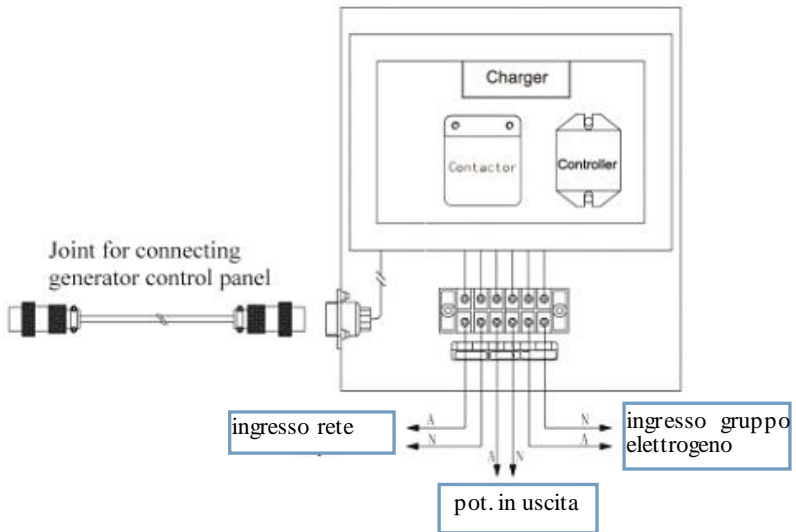
#### Acesso ao sistema ATS



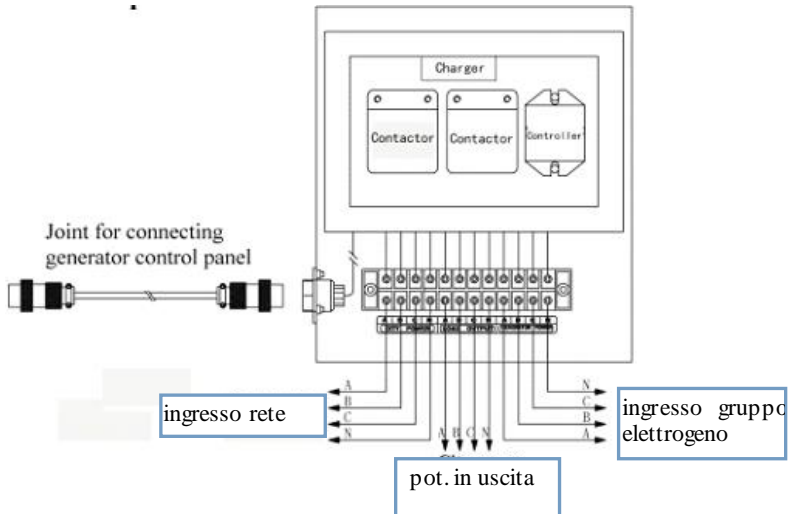
## 5. Conexão do sistema ATS

### 1. Esquema elétrico do quadro com montagem na parede

#### 1-1 Monofásico, tensão única



#### 1-2 Trifásico, tensão dupla





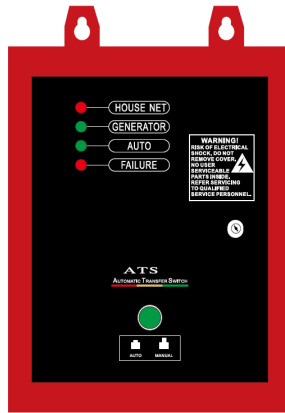
## 6. Dados técnicos:

Tensão de trabalho	DC 8~15V
Corrente nominal contactor	monofásica: 220V/25A (grupo gerador de 5KW) monofásica: 220V/50A (grupo gerador de 10KW) trifásica: 380V/25A (grupo gerador de 5~10KW)
Carga das baterias	tensão na entrada: AC 90~250V tensão na saída: DC 13,8V (±2%) corrente de carga: 1A
Dimensões (mm)	370 * 300 * 160 mm
Conector circular	Conector circular de 6 pólos com acabamento cromado
Comprimento do cabo	8m
Temperatura de trabalho	(-25~80)°C
Condições de armazenagem	(-15~60)°C
Seção dos cabos	2.5mm <sup>2</sup> (monofásica, trifásico grupo gerador 5KW) 4mm <sup>2</sup> (trifásica, grupo gerador 10KW) 6mm <sup>2</sup> (monofásica, grupo gerador 10KW)

## 7. Notas

- (1) Na escolha do painel ATS, verifique que a potência seja a mesma.
- (2) Não conecte o ATS diretamente à rede pública.
- (3) Por razões de segurança, o sistema ATS deve ser conectado à rede pública através de interruptores de proteção.
- (4) Use a função **ATS AUTO** durante o funcionamento normal do sistema de arranque elétrico do grupo gerador.
- (5) Ponha o interruptor do motor **ENGINE SWITCH** no painel de controle: no **OFF** para os grupos geradores diesel, no **ON** para os grupos geradores a gasolina.
- (6) Ponha o interruptor **Air break switch** no painel de controle no **ON**.
- (7) Instale o equipamento numa área bem ventilada, longe de altas temperaturas, umidade e vibrações.
- (8) Não remova as coberturas de proteção, para evitar o risco de eletrocussão. Dirija-se sempre a um técnico qualificado.

# ATS BOX - BENUTZERHANDBUCH



## 1. Einführung

Sehr verehrte Kunden,

Vielen Dank, dass Sie sich für ein automatisches Transfersteuerungssystem für Generatoren von unserem Unternehmen (im Folgenden kurz als „ATS“ bezeichnet) entschieden haben. Bitte lesen Sie dieses Handbuch aufmerksam und vollständig durch, um sicherzustellen, dass Sie dieses Produkt problemlos bedienen können.

Die ATS-Geräte aus dieser Serie werden hauptsächlich als Standby-Stromversorgung verwendet. Sie kommen zum Einsatz, wenn das externe Stromnetz ausfällt. Das Steuerungssystem schaltet dann automatisch innerhalb von 2-6 Sekunden den Generator ein und setzt die Stromversorgung für die Geräte des Benutzers fort. Wenn die externe Stromversorgung wieder funktioniert, stoppt das Steuerungssystem die Stromversorgung und schaltet die Geräte des Benutzers wieder auf das externe Stromnetz um.

Der Generator stützt sich auf einen Single-Chip-Computer als zentralem Punkt des Steuerungssystems. Es kommen digitale Schaltkreise zum Einsatz, um den Zustand von Generatoren zu überprüfen und den Generatoreinsatz zu automatisieren. Dieses Gerät ist hauptsächlich zum Einsatz in Radargeräten, im Feld, bei der Post und in Telekommunikationsfirmen, im Finanzsektor, in Krankenhäusern und ganz generell dort geeignet, wo bei Stromausfällen die Stromversorgung schnell wieder hergestellt werden muss.

## 2. Bedienung des ATS

**Vorbereitung:** Verwenden Sie 5 Kabelverbindungen, um das ATS mit der Bedieneinheit zu verbinden. Achten Sie darauf, den Schalter für das elektrische Türschloss auf der

## **Bedieneinheit auf „OFF“ zu stellen.**

### **(1) AUTO-Einstellung**

Wenn Sie die **AUTO** -Taste drücken, leuchtet die **AUTO**-Signallampe auf. Jetzt befindet sich das ATS im automatischen Überprüfungsmodus.

### **(2) Betrieb**

Wenn das ATS im Betrieb ist, wird standardmäßig das externe Stromnetz verwendet (die Signallampe HOUSE NET leuchtet). Wenn das externe Stromnetz ausfällt, erlischt die Signallampe HOUSE NET und das ATS startet den Generator innerhalb von 2 Sekunden. Nach dem erfolgreichen Start und 5 Sekunden Aufwärmzeit schaltet das ATS die Stromversorgung automatisch auf den Generator um. Jetzt leuchtet die Signallampe GENERATOR auf. Wenn das externe Stromnetz länger als 10 Sekunden wieder Strom bereitstellt, leuchtet die Signallampe HOUSE NET auf und das ATS schaltet automatisch wieder auf das externe Stromnetz um, der Generator wird nach 5 Sekunden ohne Last ausgeschaltet. Die Signallampe GENERATOR erlischt.

### **(3) Dreifacher Startschutz**

Wenn der Generator aufgrund von zu geringer Temperatur oder aus anderen Gründen nicht startet, wendet das ATS-Steuerungssystem einen dreifachen Startschutz an. Der Generator wird zunächst nach 3 Sekunden gestartet. Wenn dieser Startversuch fehlschlägt, wird nach 5 Sekunden ein zweiter Startversuch unternommen. Falls dieser wiederum fehlschlägt, wird nach nochmal 5 Sekunden ein dritter Startversuch unternommen. Wenn alle drei Startversuche fehlschlagen, wird der Generator nicht erneut gestartet und die Signallampe **FAILURE** leuchtet auf. Wenn Sie den Fehleralarm löschen wollen, drücken Sie dazu bitte die Taste **Auto transfer**.

### **(4) Ausschalten des Generators**

Wenn das externe Stromnetz länger als 10 Sekunden wieder Strom bereitstellt, leuchtet die Signallampe HOUSE NET auf und das ATS schaltet automatisch auf das externe Stromnetz um. Der Generator wird nach 5 Sekunden ohne Last ausgeschaltet. Die Signallampe **GENERATOR** erlischt.

Um den Generator im **AUTO** -Modus auszuschalten, bringen Sie den Schalter bitte in die Position **MANUAL**. Der Generator schaltet sich dann automatisch aus.

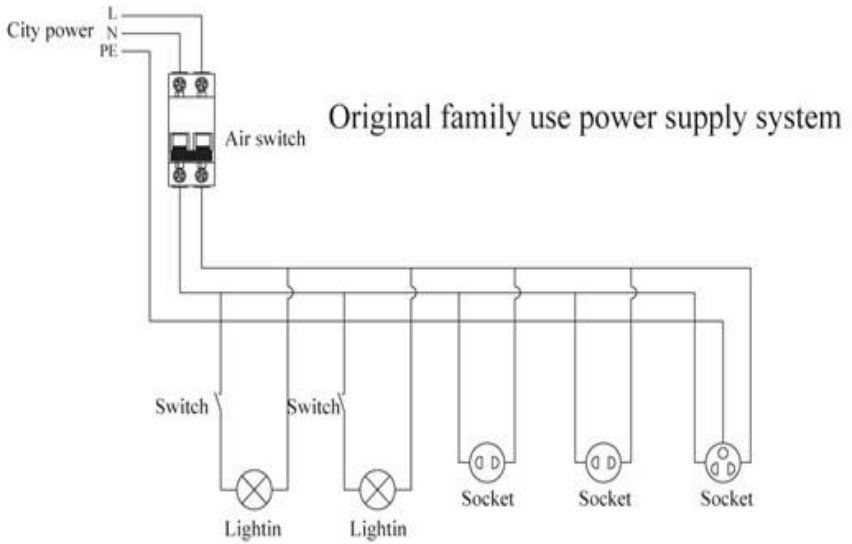
### **(5) Automatische Drosselregelung durch das ATS:**

Wenn der Generator läuft, übernimmt das ATS automatisch die Drosselregelung. Nach dem erfolgreichen Start schließt das ATS automatisch den Drosselregler.

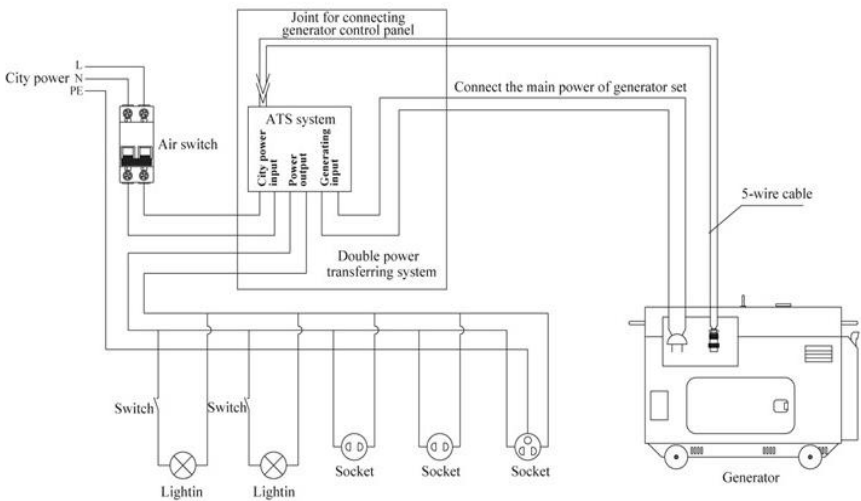
## **3. Batteriewartungsausstattung**

Bei Batterien mit konstanter Spannung kann es beim Laden über das externe Stromnetz (Spannung 90 ~ 250V) zu Spannungsschwankungen kommen (Ladestrom 2 A). Wenn die Batterie vollständig geladen ist, wird die Batterieladung durch das Gerät als Erhaltungsladung ausgeführt, um den Leistungsverlust auszugleichen und sicherzustellen, dass die Batterien zu jeder Zeit genug Leistung haben, um den Generator zu starten.

#### 4. Schaltplan für den Stromeingang des ATS



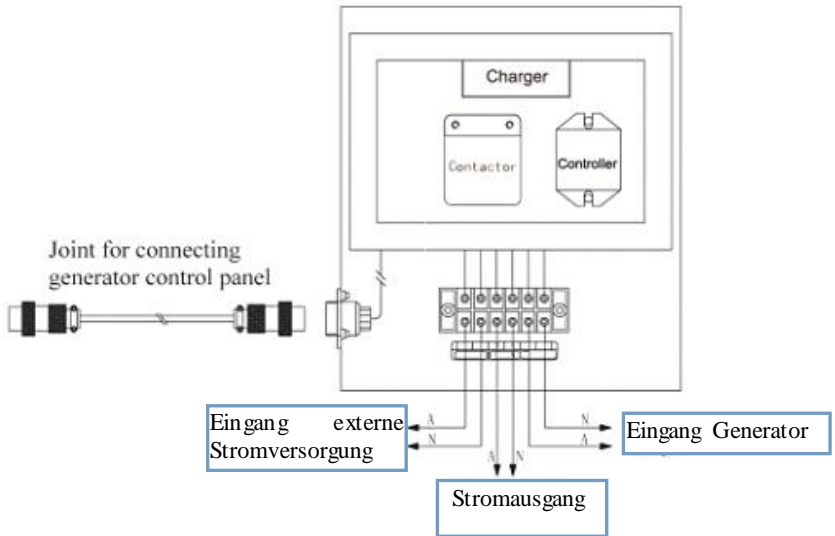
#### Zugriff auf das ATS-System



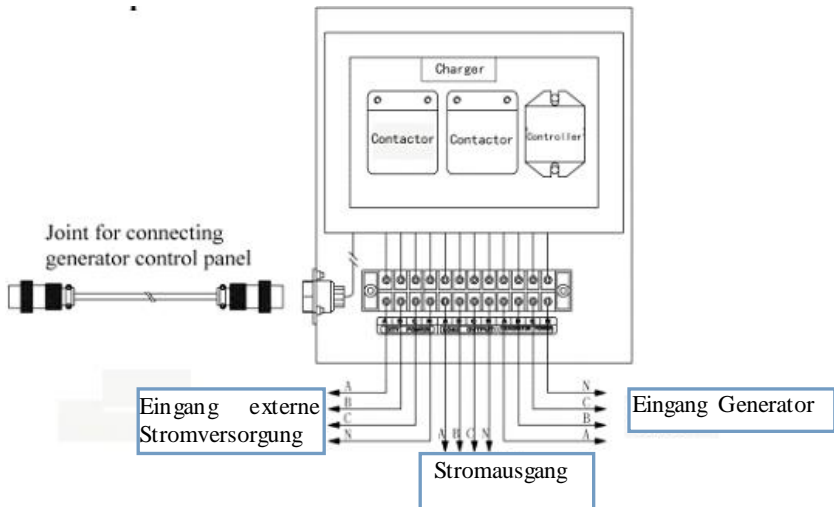
## 5. Kabel des ATS verbinden

### 1. Schaltplan für die Wandmontagebox

#### 1-1 Einzelphase, eine Spannung



#### 1-2 Dreiphasen, zwei Spannungen



## 6. Technische Daten:

Betriebsspannung	DC 8~15 V
Schütz Nennstrom	Einzelphase: 220 V/25 A ( 5 kW Generator ) Einzelphase: 220 V/50 A ( 10 kW Generator ) Dreiphasen: 380 V/25 A ( 5~10 kW Generator )
Eingebautes Ladegerät	Eingangsspannung: AC 90~250 V Ausgangsspannung: DC 13,8V ( ±2 % ) Ladestrom: 1 A
Abmessungen ( mm )	370*300*160 mm
Rundstecker	6-Pin-Rundstecker
Länge des Verbindungskabels	1,5 m
Betriebstemperaturbereich	(-25~ 80)°C
Lagertemperaturbereich	(-15~ 60)°C
Kabelquerschnitt	2,5 mm <sup>2</sup> ( Einzelphase-, Dreiphasen- 5 kW Generator ) 4mm <sup>2</sup> ( Dreiphasen-10 KW Generator ) 6mm <sup>2</sup> ( Einzelphase-10KW Generator )

## 7. Hinweise

(1) Bei der Auswahl der richtigen ATS-Box achten Sie bitte auf die richtige Leistung.

(2) Der Ausgang des ATS darf nicht mit direkt mit dem externen Stromnetz verbunden werden.

(3) Um einen sicheren Betrieb zu gewährleisten, muss das ATS über einen Leistungsschutzschalter mit dem externen Stromnetz verbunden werden.

(4) Bitte verwenden Sie die AUTO ATS-Funktion, wenn der Elektrostarter des Generators ordnungsgemäß funktioniert.

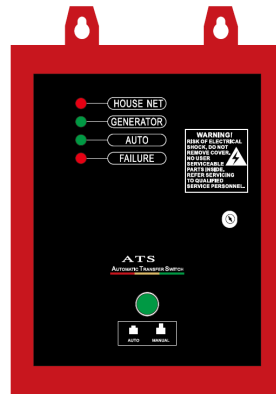
(5) Denken Sie daran, den „ENGINE SWITCH“ auf dem Bedienfeld im Fall von Dieselgeneratoren auf „OFF“ zu stellen - im Falle von Benzingeneratoren auf „ON“.

(6) Denken Sie daran, denn „AIR BREAK“-Schalter auf dem Bedienfeld auf „ON“ zu stellen.

(7) Die Anlage muss an einem trockenen, gut belüfteten Raum aufgestellt werden. Vermeiden Sie hohe Temperaturen, hohe Luftfeuchtigkeit oder starke Erschütterungen.

(8) Nehmen Sie nie das Gehäuse ab. Es besteht das Risiko von Elektroschocks. Wenden Sie sich bei Defekten immer an qualifiziertes Fachpersonal.

# ATS BOX – BENUTZERHANDBUCH



## 1. Einführung

Sehr verehrte Kunden,

Vielen Dank, dass Sie sich für ein automatisches Transfersteuerungssystem für Generatoren von unserem Unternehmen (im Folgenden kurz als „ATS“ bezeichnet) entschieden haben. Bitte lesen Sie dieses Handbuch aufmerksam und vollständig durch, um sicherzustellen, dass Sie dieses Produkt problemlos bedienen können.

Die ATS-Geräte aus dieser Serie werden hauptsächlich als Standby-Stromversorgung verwendet. Sie kommen zum Einsatz, wenn das externe Stromnetz ausfällt. Das Steuerungssystem schaltet dann automatisch innerhalb von 2-6 Sekunden den Generator ein und setzt die Stromversorgung für die Geräte des Benutzers fort. Wenn die externe Stromversorgung wieder funktioniert, stoppt das Steuerungssystem die Stromversorgung und schaltet die Geräte des Benutzers wieder auf das externe Stromnetz um.

Der Generator stützt sich auf einen Single-Chip-Computer als zentralem Punkt des Steuerungssystems. Es kommen digitale Schaltkreise zum Einsatz, um den Zustand von Generatoren zu überprüfen und den Generatoreinsatz zu automatisieren. Dieses Gerät ist hauptsächlich zum Einsatz in Radargeräten, im Feld, bei der Post und in Telekommunikationsfirmen, im Finanzsektor, in Krankenhäusern und ganz generell dort geeignet, wo bei Stromausfällen die Stromversorgung schnell wieder hergestellt werden muss.

## 2. Bedienung des ATS

**Vorbereitung: Verwenden Sie 5 Kabelverbindungen, um das ATS mit der Bedieneinheit zu verbinden. Achten Sie darauf, den Schalter für das elektrische Türschloss auf der Bedieneinheit auf „OFF“ zu stellen.**

### (1) AUTO-Einstellung

Wenn Sie die **AUTO** -Taste drücken, leuchtet die **AUTO**-Signallampe auf. Jetzt

befindet sich das ATS im automatischen Überprüfungsmodus.

## **(2) Betrieb**

Wenn das ATS im Betrieb ist, wird standardmäßig das externe Stromnetz verwendet (die Signallampe HOUSE NET leuchtet). Wenn das externe Stromnetz ausfällt, erlischt die Signallampe HOUSE NET und das ATS startet den Generator innerhalb von 2 Sekunden. Nach dem erfolgreichen Start und 5 Sekunden Aufwärmzeit schaltet das ATS die Stromversorgung automatisch auf den Generator um. Jetzt leuchtet die Signallampe GENERATOR auf. Wenn das externe Stromnetz länger als 10 Sekunden wieder Strom bereitstellt, leuchtet die Signallampe HOUSE NET auf und das ATS schaltet automatisch wieder auf das externe Stromnetz um, der Generator wird nach 5 Sekunden ohne Last ausgeschaltet. Die Signallampe GENERATOR erlischt.

## **(3) Dreifacher Startschutz**

Wenn der Generator aufgrund von zu geringer Temperatur oder aus anderen Gründen nicht startet, wendet das ATS-Steuerungssystem einen dreifachen Startschutz an. Der Generator wird zunächst nach 3 Sekunden gestartet. Wenn dieser Startversuch fehlschlägt, wird nach 5 Sekunden ein zweiter Startversuch unternommen. Falls dieser wiederum fehlschlägt, wird nach nochmal 5 Sekunden ein dritter Startversuch unternommen. Wenn alle drei Startversuche fehlschlagen, wird der Generator nicht erneut gestartet und die Signallampe **FAILURE** leuchtet auf. Wenn Sie den Fehleralarm löschen wollen, drücken Sie dazu bitte die Taste **Auto transfer**.

## **(4) Ausschalten des Generators**

Wenn das externe Stromnetz länger als 10 Sekunden wieder Strom bereitstellt, leuchtet die Signallampe HOUSE NET auf und das ATS schaltet automatisch auf das externe Stromnetz um. Der Generator wird nach 5 Sekunden ohne Last ausgeschaltet. Die Signallampe **GENERATOR** erlischt.

Um den Generator im **AUTO** -Modus auszuschalten, bringen Sie den Schalter bitte in die Position **MANUAL**. Der Generator schaltet sich dann automatisch aus.

## **(5) Automatische Drosselregelung durch das ATS:**

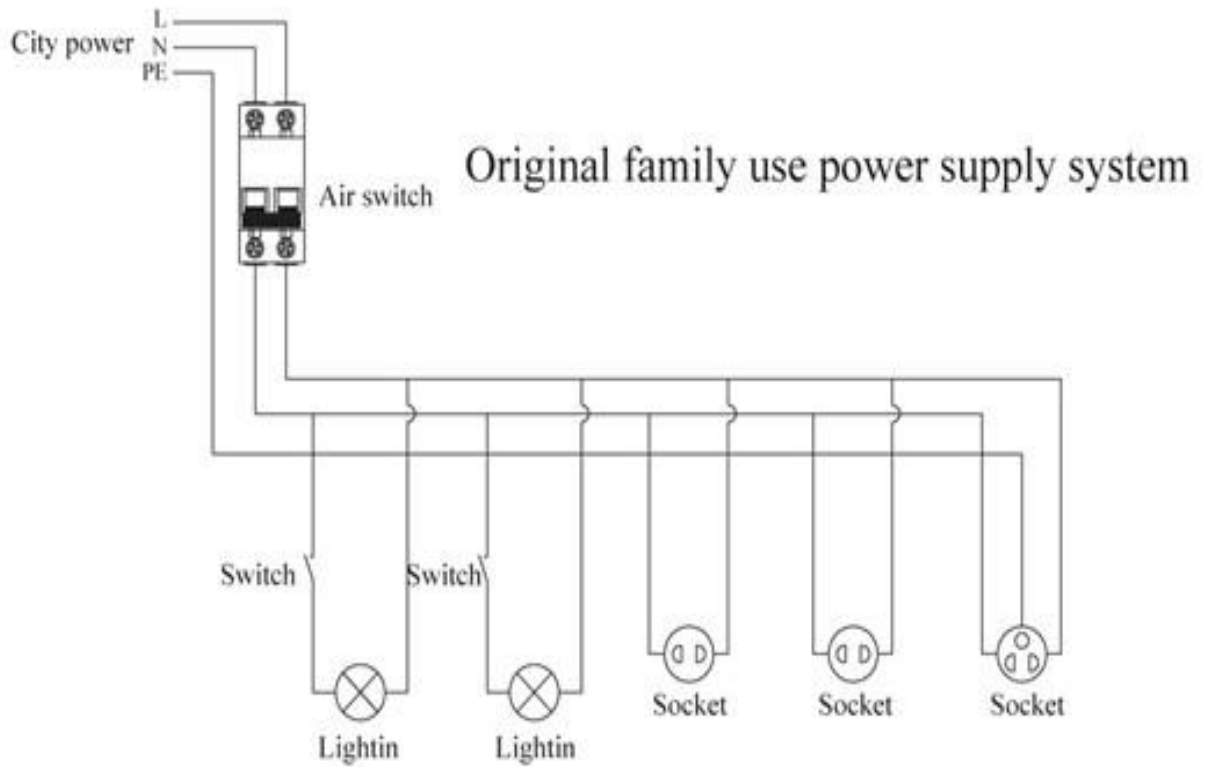
Wenn der Generator läuft, übernimmt das ATS automatisch die Drosselregelung. Nach dem erfolgreichen Start schließt das ATS automatisch den Drosselregler.

## **3. Batteriewartungsausstattung**

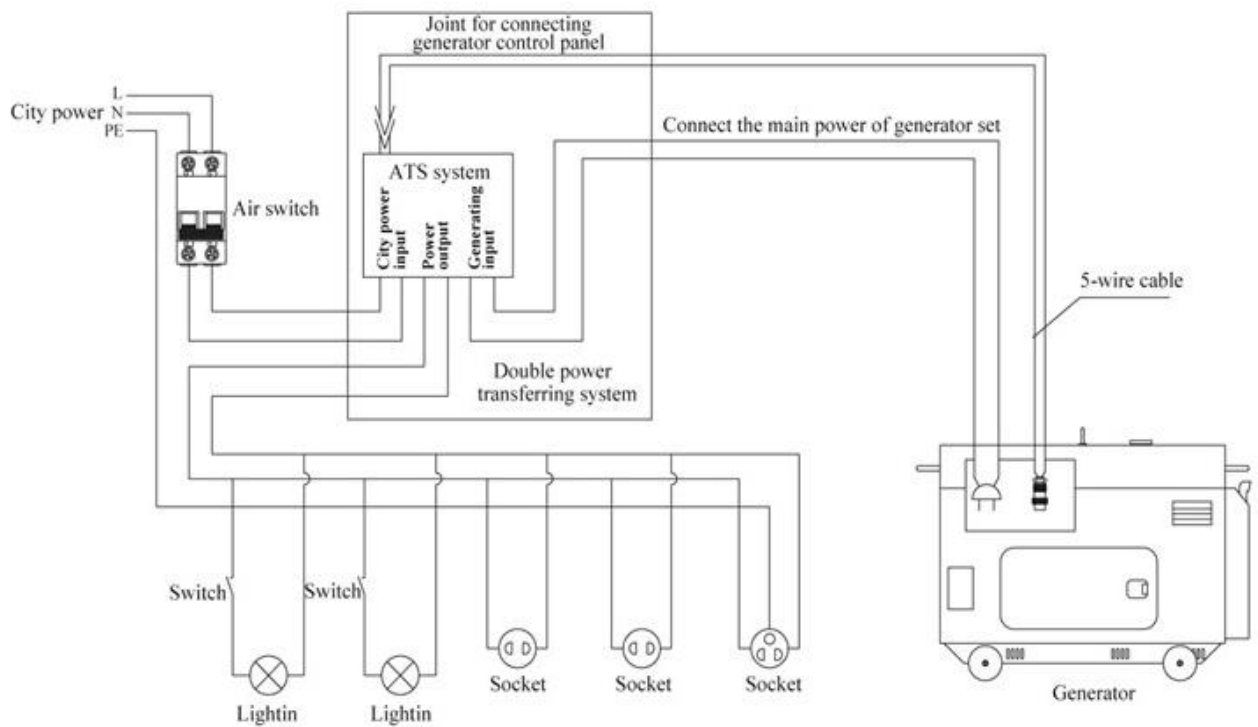
Bei Batterien mit konstanter Spannung kann es beim Laden über das externe Stromnetz (Spannung 90 ~ 250V) zu Spannungsschwankungen kommen (Ladestrom 2 A). Wenn die Batterie vollständig geladen ist, wird die Batterieladung durch das Gerät als Erhaltungsladung ausgeführt, um den Leistungsverlust auszugleichen und sicherzustellen, dass die Batterien zu jeder Zeit genug Leistung haben, um den Generator zu starten.



#### 4. Schaltplan für den Stromeingang des ATS



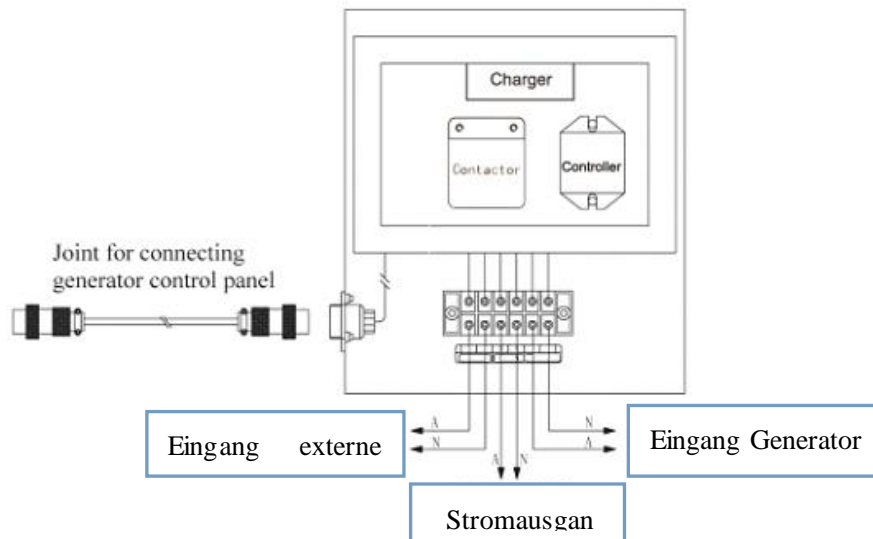
#### Zugriff auf das ATS-System



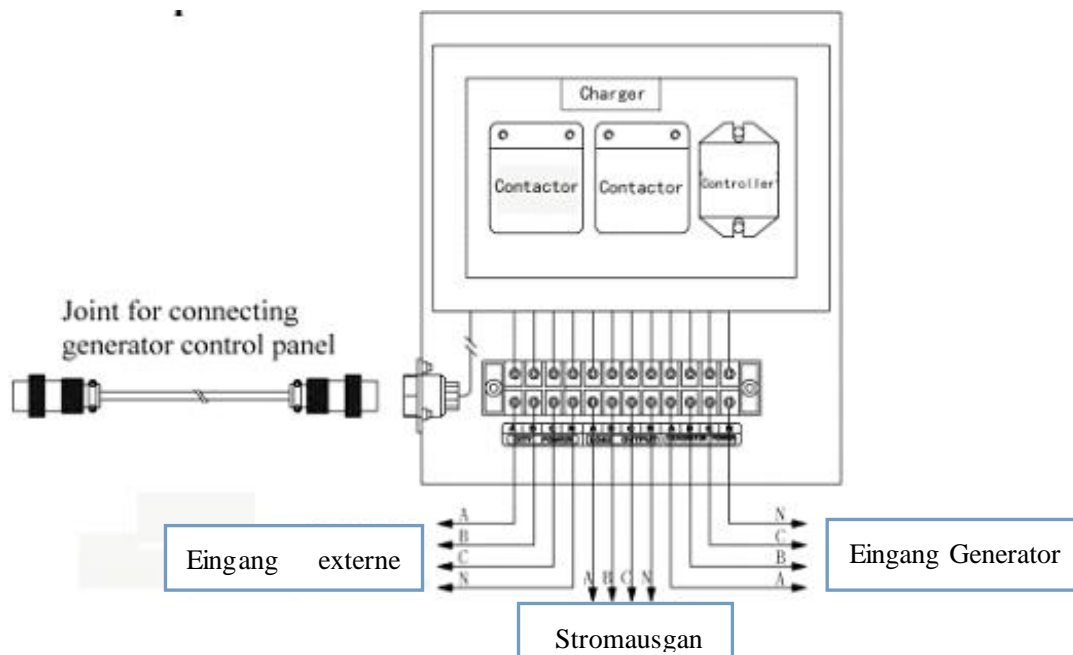
## 5. Kabel des ATS verbinden

### 1. Schaltplan für die Wandmontagebox

#### 1-1 Einzelphase, eine Spannung



#### 1-2 Dreiphasen, zwei Spannungen



## 6. Technische Daten:

<b>Betriebsspannung</b>	<b>DC 8~15 V</b>
<b>Schütz Nennstrom</b>	<b>Einzelphase: 220 V/25 A ( 5 kW Generator )</b> <b>Einzelphase: 220 V/50 A ( 10 kW Generator )</b> <b>Dreiphasen: 380 V/25 A ( 5~10 kW Generator )</b>
<b>Eingebautes Ladegerät</b>	<b>Eingangsspannung: AC 90~250 V</b> <b>Ausgangsspannung: DC 13,8V ( ±2 % )</b> <b>Ladestrom: 1 A</b>
<b>Abmessungen ( mm )</b>	<b>370*300*160 mm</b>
<b>Rundstecker</b>	<b>6-Pin-Rundstecker</b>
<b>Länge des Verbindungskabels</b>	<b>1,5 m</b>
<b>Betriebstemperaturbereich</b>	<b>(-25~80)°C</b>
<b>Lagertemperaturbereich</b>	<b>(-15~60)°C</b>
<b>Kabelquerschnitt</b>	<b>2,5 mm<sup>2</sup> ( Einzelphase-, Dreiphasen- 5 kW Generator )</b> <b>4mm<sup>2</sup> ( Dreiphasen-10 KW Generator )</b> <b>6mm<sup>2</sup> ( Einzelphase-10KW Generator )</b>

## 7. Hinweise

- (1) Bei der Auswahl der richtigen ATS-Box achten Sie bitte auf die richtige Leistung.
- (2) Der Ausgang des ATS darf nicht direkt mit dem externen Stromnetz verbunden werden.
- (3) Um einen sicheren Betrieb zu gewährleisten, muss das ATS über einen Leistungsschutzschalter mit dem externen Stromnetz verbunden werden.
- (4) Bitte verwenden Sie die AUTO ATS-Funktion, wenn der Elektrostarter des Generators ordnungsgemäß funktioniert.
- (5) Denken Sie daran, den „ENGINE SWITCH“ auf dem Bedienfeld im Fall von Dieselgeneratoren auf „OFF“ zu stellen - im Falle von Benzingeneratoren auf „ON“.
- (6) Denken Sie daran, den „AIR BREAK“-Schalter auf dem Bedienfeld auf „ON“ zu stellen.
- (7) Die Anlage muss an einem trockenen, gut belüfteten Raum aufgestellt werden. Vermeiden Sie hohe Temperaturen, hohe Luftfeuchtigkeit oder starke Erschütterungen.
- (8) Nehmen Sie nie das Gehäuse ab. Es besteht das Risiko von Elektroschocks. Wenden Sie sich bei Defekten immer an qualifiziertes Fachpersonal.

