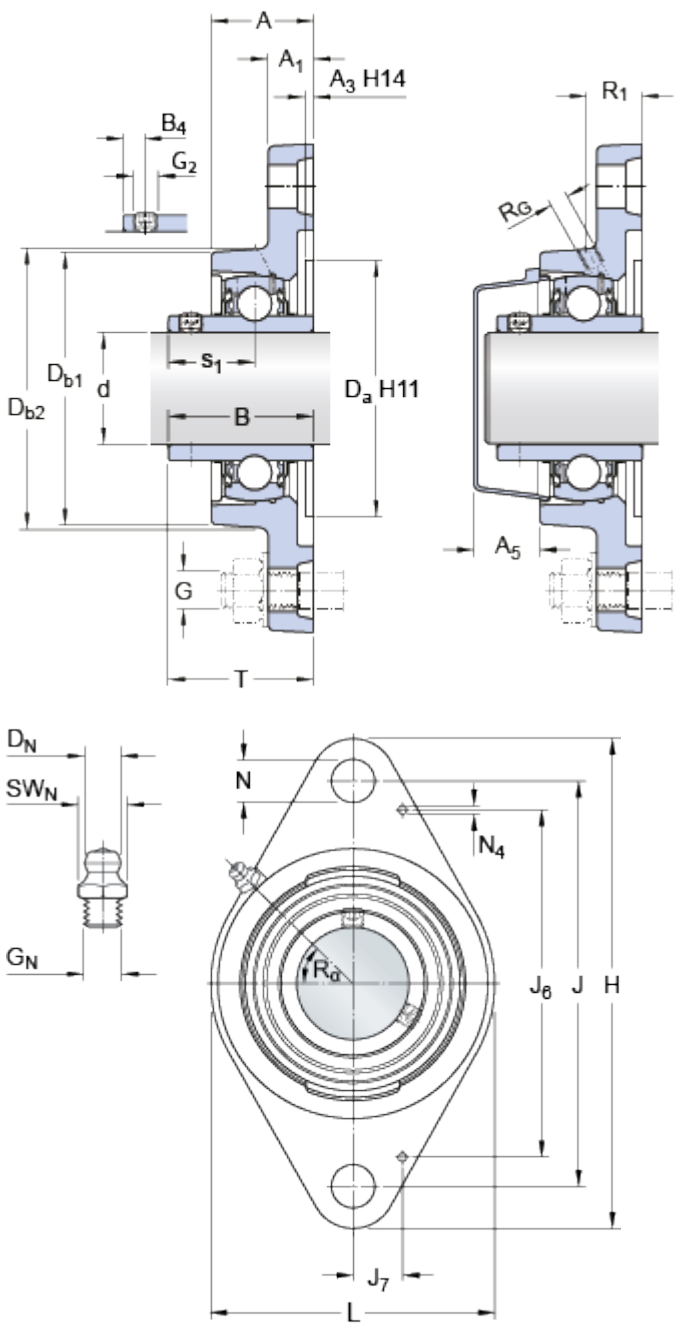


# FYTB 20 TF

Materiale del corpo

Ghisa

## Dimensioni



d	20	mm
D <sub>a</sub>	50.8	mm
D <sub>b1</sub>	58	mm
D <sub>b2</sub>	60.5	mm
A	29.5	mm
A <sub>1</sub>	11	mm
A <sub>3</sub>	3.2	mm
A <sub>5</sub>	18.5	mm
B	31	mm
B <sub>4</sub>	4.5	mm
J	90	mm
H	112	mm
L	60.5	mm
N	11.5	mm
s <sub>1</sub>	18.3	mm
T	37.3	mm

### Foro filettato

R <sub>G</sub>	1/4-28 UNF	
R <sub>1</sub>	20	mm
R <sub>α</sub>	45	°

### Ingrassatore

D <sub>N</sub>	6.5	mm
SW <sub>N</sub>	7	mm
G <sub>N</sub>	1/4-28 SAE-LT	

### Spine di centraggio

J <sub>6</sub>	74	mm
----------------	----	----

$J_7$	11.5	mm
$N_4$	2	mm

## Dati di calcolo

Coefficiente di carico dinamico	C	12.7	kN
Coefficiente di carico statico di base	$C_0$	6.55	kN
Carico limite di fatica	$P_u$	0.28	kN
Velocità limite (con tolleranza albero h6)		8500	r/min

## Massa

Massa unità cuscinetto		0.43	kg
------------------------	--	------	----

## Informazioni di montaggio

Filettatura vite di pressione	$G_2$	M6x0.75	
Dimensioni chiave esagonale per vite di pressione	N	3	mm
Coppia di serraggio consigliata per vite di pressione		4	N·m
Diametro consigliato per i bulloni di fissaggio, mm	G	10	mm
Diametro consigliato per i bulloni di fissaggio, pollici	G	0.375	in

## Prodotti appropriati

Supporto	FYTB 504 M
Cuscinetto	YAR 204-2F
Coperchi di estremità	ECY 204