

V7M

Volantino 7Punte con Perno in Ferro, Filettato Star Knob, 7 Points, Threaded Stud

COD.	D	d	l	H	h	d1	Peso Weight gr	U.V.
B1V7M300430	30	04MA	30	23	10	17	17	20
B1V7M300530	30	05MA	30	23	10	17	19	20
B1V7M300615	30	06MA	15	23	10	17	18	20
B1V7M300815	30	08MA	15	23	10	17	22	20
B1V7M300830	30	08MA	30	23	10	17	26	20
B1V7M400630	40	06MA	30	27	11	21	35	20
B1V7M400830	40	08MA	30	27	11	21	41	20
B1V7M400850	40	08MA	50	27	11	21	48	20
B1V7M500830	50	08MA	30	35	15	25	68	20
B1V7M501030	50	10MA	30	35	15	25	76	20
B1V7M601030	60	10MA	30	39	18	28	96	20
B1V7M601230	60	12MA	30	39	18	28	120	20

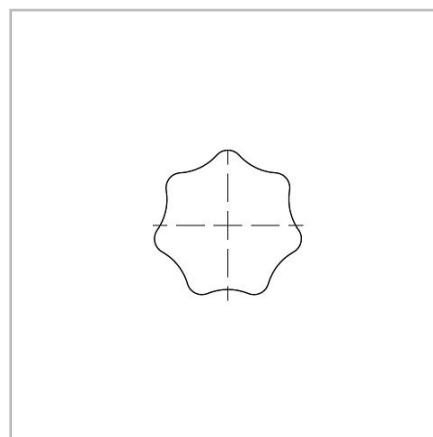
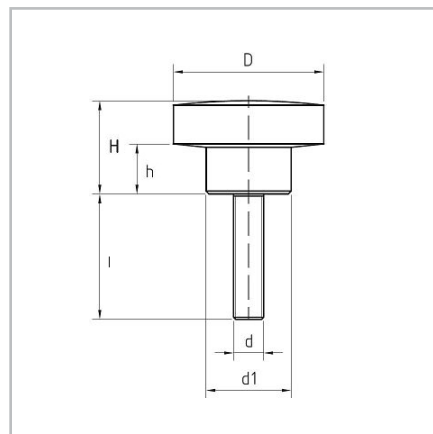
Caratteristiche

Materiale Corpo:

Fenoplasto rinforzato di colore nero, resistente a solventi, oli, grassi ed altri agenti chimici (PF)

Parte Metallica e/o

Fissaggio: Perno in AVP zincato filettato, estremità smussate



Componenti di Manovra · Operating Components