

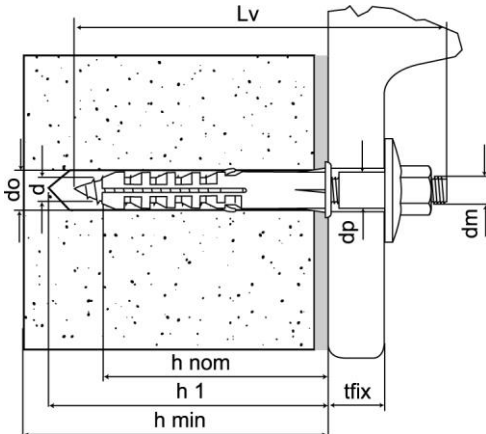
# SCHEDA TECNICA - TECHNICAL SHEET

**FL**

Fissaggio per lavabi e sanitari a parete  
Washbasin and bidet wall fixing

Rev: 02  
Pag. 1/2

## DATI TECNICI - TECHNICAL DATA



|      |   |  |
|------|---|--|
| tfix | = | spessore max fissabile / fixture thickness           |
| do   | = | diametro foro / hole diameter                        |
| h1   | = | profondità minima foro / minimum hole depth          |
| hnom | = | profondità minima di posa / nominal embedment depth  |
| hmin | = | spessore minimo supporto / minimum support thickness |
| d    | = | diametro vite / screw diameter                       |
| dm   | = | diametro vite metrica / metric screw diameter        |
| dp   | = | diametro boccola / bush diameter                     |
| Lv   | = | lunghezza vite / screw length                        |

| tipo - type<br>dm x Lv | tfix max<br>[mm] | do<br>[mm] | h1<br>[mm] | hnom<br>[mm] | hmin<br>[mm] | d<br>[mm] | dp<br>[mm] | Chiave - dado nylon<br>Wrench - nylon nut | Cod.        |
|------------------------|------------------|------------|------------|--------------|--------------|-----------|------------|---|-------------|
| M8x110                 | 30               | 10         | 70         | 60           | 100          | 8         | 14         | 17  | 61400b08110 |
| M10x100                | 20               | 12         | 70         | 60           | 100          | 10        | 14         | 17  | 61400b10100 |
| M10x120                | 40               | 12         | 70         | 60           | 100          | 10        | 14         | 17  | 61400b10120 |
| *M10x140               | 40               | 14         | 90         | 80           | 120          | 10        | 14         | 17  | 61400b10140 |
| *M10x180               | 80               | 14         | 90         | 80           | 120          | 10        | 14         | 17  | 61400b10180 |

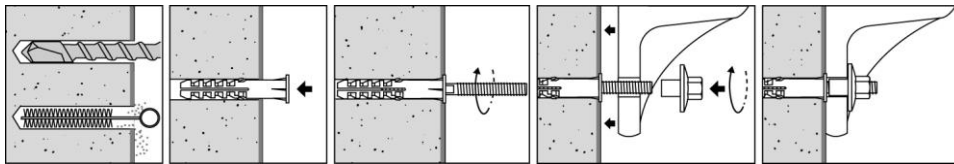
\* Tassello 14x80 in spessore maggiorato / Plug 14x80 plug with greater nylon thickness.

## SUPPORTI - BASE MATERIALS

● idoneo / suitable applications    ◐ parzialmente indicato / partially suitable applications

- calcestruzzo / concrete
- ◐ mattone pieno / solid brick
- mattone semipieno / honeycomb brick
- ◐ blocco forato Poroton / light weight honeycomb brick
- ◐ blocco forato cemento / hollow dense aggregate block
- ◐ blocco forato Leca / hollow light aggregate block
- cemento cellulare / aerated concrete
- pietra compatta / solid stone

## INSTALLAZIONE - INSTALLATION



|  |  |
|--|--|
| Temperatura di posa / Installation temperature:  | +5 / +40 °C  |
| Temperatura di esercizio / Working temperature:  | -40 / +40 °C (max +80 °C breve periodo / for short period) |
| Non sono consigliate applicazioni permanenti con carichi sospesi oltre i 40°C utilizzando ancoranti plastici<br>The use of plastic anchors is not recommended for permanent suspended loading applications above 40°C. |  |

## CARATTERISTICHE ANCORANTE - PRODUCT FEATURES

| Tipo<br>Type                      | Materiale<br>Material                                     | Rivestimento<br>Coating   |
|-----------------------------------|---|---|
| Tassello<br>Plug                  | Nylon Pa6   | -   |
| Dado*<br>Nut*                     | Nylon Pa6 - bianco RAL 9010<br>Nylon Pa6 - white RAL 9010 | -   |
| Vite di congiunzione<br>Studscrew | acciaio<br>steel  | zincatura bianca ≥ 5µm ISO4042<br>white zinc plated ≥ 5µm ISO4042 |

\*Su richiesta copridado in ABS cromato. / ABS chromate cap available upon request.

# SCHEMA TECNICA - TECHNICAL SHEET

FL

Fissaggio per lavabi e sanitari a parete  
Washbasin and bidet wall fixing

Rev: 02  
Pag. 2/2

## CARICHI AMMISSIBILI (consigliati) - RECOMMENDED LOADS <sup>(1)</sup>

Ancorante singolo senza influenza derivante da distanza dal bordo o interasse. / Single anchor with large anchor spacing and edge distances.

| tipo - type<br>dm x Lv   |                    |                   |      | M8x110 | M10x100 | M10x120 | M10x140 | M10x180 |
|--|--------------------|-------------------|------|--------|---------|---------|---------|---------|
| Calcestruzzo C20/25 <sup>(2)</sup><br>Concrete C20/25 <sup>(2)</sup>               | Trazione / Tensile | N <sub>cons</sub> | [kN] | 1,65   | 1,70    | 1,70    | 1,70    | 1,70    |
|  | Taglio / Shear     | V <sub>cons</sub> | [kN] | 0,11   | 0,25    | 0,19    | 0,19    | 0,13    |
| Bimattone doppio UNI <sup>(3)</sup><br>Hollow clay brick double UNI <sup>(3)</sup> | Trazione / Tensile | N <sub>cons</sub> | [kN] | 0,60   | 0,96    | 0,96    | 1,15    | 1,15    |
|  | Taglio / Shear     | V <sub>cons</sub> | [kN] | 0,11   | 0,25    | 0,19    | 0,19    | 0,13    |

1kN = 100 kgf

<sup>(1)</sup> I carichi ammissibili derivano dai carichi medi di rottura e sono comprensivi del coefficiente di sicurezza totale  $\gamma = 6$ . Per la progettazione ed il dimensionamento dell'ancoraggio consultare la "GUIDA AL FISSAGGIO". *The recommended loads derive from the mean ultimate loads and are inclusive of the total safety factor  $\gamma = 6$ . The designing and calculation of the anchor should be carried out in accordance with the "FRIULSIDER FIXING GUIDE".*

<sup>(2)</sup> Supporti senza intonaco. / Base material without plaster.

<sup>(3)</sup> Supporti con presenza di intonaco di spessore circa 10÷15mm ed esclusione della percussione nella fase di foratura. / Base material with plaster thickness around 10-15mm avoid rotary percussion when drilling.

In assenza di marcatura CE, i carichi consigliati derivano da prove eseguite presso il laboratorio Friulsider nel rispetto delle norme di riferimento. I valori di carico riportati hanno valore solo se l'installazione è stata eseguita correttamente. Il progettista è responsabile del dimensionamento e del numero degli ancoraggi.

*In the absence of CE markings, the recommended loads derive from tests carried out in the Friulsider laboratory in accordance with the appropriate standards. The load values are only valid if the installation has been carried out correctly. The design engineer is responsible for the designing and calculation of the fixing.*