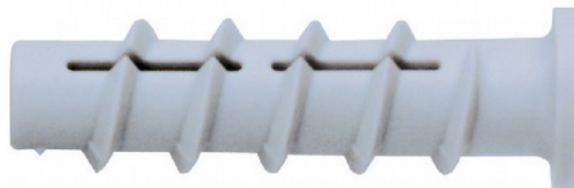


**SCHEDA TECNICA**

**GB NYLON tassello per calcestruzzo cellulare (gasbeton)**

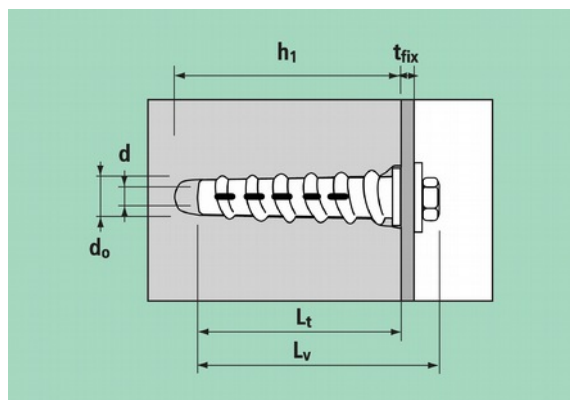
IT  
rev 07/2019  
p. 1/2

Ancorante per supporti in calcestruzzo cellulare (gasbeton) e calcestruzzo alleggerito  
Utilizzo sia con viti truciolari sia con viti passo metrico



**Supporti**

<b>uso specifico</b>
calcestruzzo cellulare
calcestruzzo alleggerito

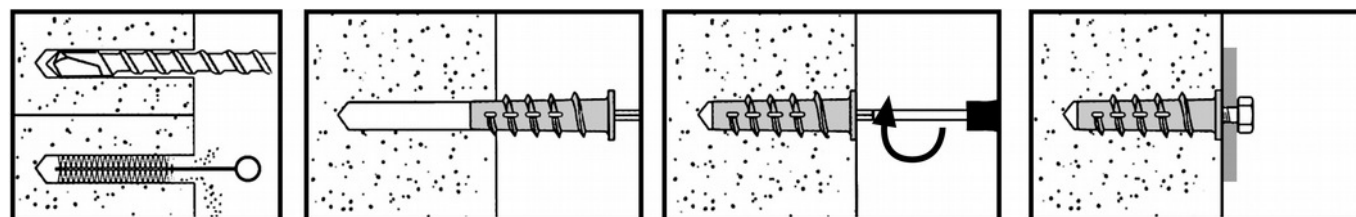


- $d_0$  = diametro foro
- $L_t$  = lunghezza tassello
- $h_1$  = profondità min. foro
- $h_{nom}$  = profondità di inserimento
- $h_{ef}$  = profondità effettiva di ancoraggio
- $d$  = diametro vite
- $L_v$  = lunghezza vite
- $t_{fix}$  = spessore fissabile

$h_{nom} = h_{ef} = L_t$   
 $L_v \geq L_t + t_{fix}$

art.	descr	$L_t$ mm	$d_0$ mm		$h_1$ mm	$d_v$ mm		Ch (brugola) mm
			cls cellulare	cls alleggerito		truciolare	metrica	
HGSB04	GB4	50	8	10	60	4 ÷ 4,5	M4	6
HGSB06	GB6	50	8	10	60	5 ÷ 6	M5	6
HGSB08	GB8	60	10	12	70	7 ÷ 8	M8	8
HGSB10	GB10	70	12	14	80	9 ÷ 10	M10	10

**Installazione**



**Materiali**

particolare	materiale	rivestimento
tassello	poliammide (Nylon) colore grigio RAL 7035	-

**SCHEDA TECNICA**

**GB NYLON tassello per calcestruzzo cellulare (gasbeton)**

**Dati di carico**

in daN (1 daN  $\approx$  1 kg)

**Resistenza caratteristica**

descr.	cls cellulare	cls alleggerito
GB4	90	90
GB6	110	260
GB8	170	380
GB10	230	550

Adottare un adeguato coefficiente di sicurezza (3).

Le resistenze caratteristiche derivano da prove eseguite presso il laboratorio G&B nel rispetto delle norme di riferimento. I valori di carico hanno valore solo se l'installazione viene eseguita correttamente. Il progettista è responsabile del dimensionamento e del numero degli ancoraggi.

**Carico raccomandato**

descr.	cls cellulare	cls alleggerito
GB4	21	21
GB6	26	62
GB8	40	90
GB10	55	131

I carichi raccomandati comprendono il fattore di sicurezza 3, sopra citato, e l'ulteriore coefficiente di sicurezza 1,4.